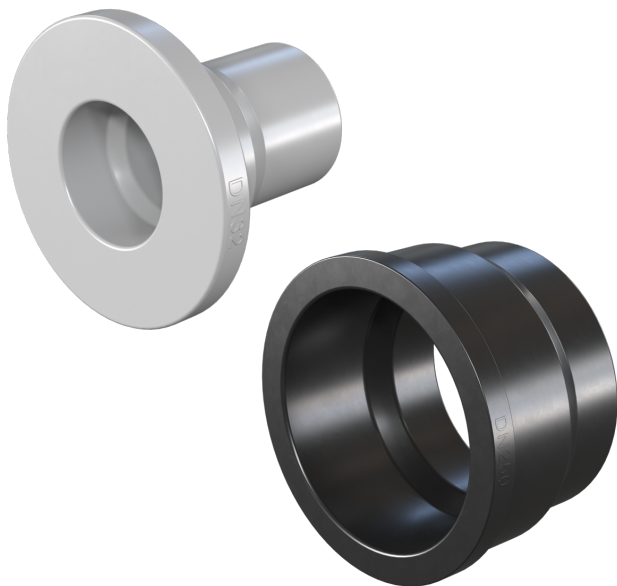


# Bundbuchsen BB01



### Beschreibung:

Bundbuchsen dienen als Austrittshilfen in Kunststoff-Rohrleitungen.

### Produktmerkmale:

- Standard-Vorschweißbund auf der Auslassseite entfällt
- Größerer Öffnungswinkel der Klappe
- Keine längeren Flanschschrauben / Gewindestangen nötig
- DN 32 – 300 für Muffenschweiß-System

### Nennweiten:

DN 32, 40, 50, 65, 80, 100, 125, 150, 200, 250, 300

### Material:

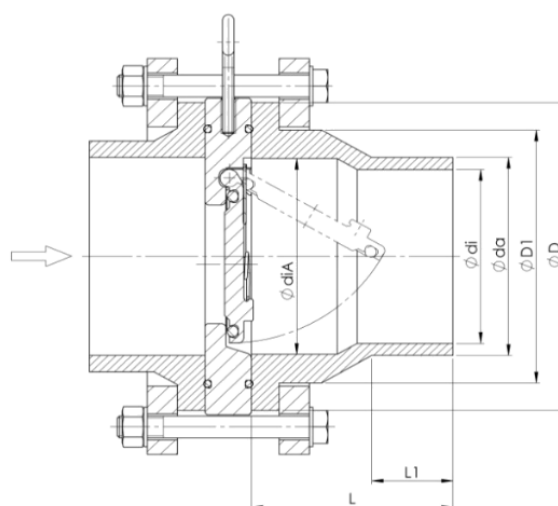
PP-H und PE

### Standard-Abmessungsverhältnis\*:

SDR 11 und SDR 17,6

### Abmessungen:

DN	ØdA	Ødi		ØdiA	ØD	ØD1	L	L1
		SDR11	SDR17,6					
32	40	35	32	37	80	50	65	30
40	50	43	41	43	90	61	68	30
50	63	54	51	54	105	76	74	30
65	75	66	61	70	125	90	78	30
80	90	79	73	82	140	108	87	35
100	110	97	90	106	160	131	102	35
100	125	110	102	106	160	131	90	35
125	140	124	114	130	190	165	125	47
150	160	141	130	158	215	188	150	52
150	180	158	147	158	215	188	130	52
200	200	177	163	206	270	248	200	55
200	225	199	184	206	270	248	180	56
250	250	221	204	259	325	307	225	63
250	280	248	229	259	325	307	200	63
300	315	280	257	308	375	345	255	66



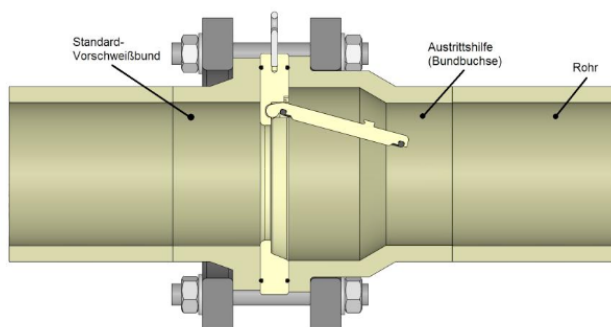
\*Das Standard-Abmessungsverhältnis (kurz: SDR) ist eine zur Klassifizierung von Kunststoffrohren gebräuchliche Kennzahl und bezeichnet das Verhältnis von Rohr-Außendurchmesser zur Wanddicke. Je kleiner die SDR-Zahl, desto druckbeständiger das Rohr.

## PN-Zuordnung:

	SDR 11	SDR 17,6
<b>PE</b>	PN16	PN10
<b>PP-H</b>	PN10	PN6

**Wichtig:** Aufgrund des geometrischen Wertes des SDR sind die Abmessungen von PE und PP-H zwar identisch. Allerdings werden den SDR-Kennzahlen der beiden Werkstoffe jeweils unterschiedlichen PN-Angaben zugeordnet, da die Festigkeit vom Material PE deutlich höher ist als die von PP-H. Einen allgemeingültigen Zusammenhang zwischen der SDR-Zahl und PN gibt es nicht, denn dieser ist immer abhängig vom Werkstoff.

## Einbau Bundbuchse in Rohrleitung:



## Artikelnummer:

Typ	Material	Standard-Abmessungsverhältnis	Nennweite
<b>BB01</b>	<b>00 – PP-H</b> 01 – PE	00 – 11 <b>01 – 17,6</b>	06 – DN32 – d40 07 – DN40 – d50 08 – DN50 – d63 09 – DN65 – d75 10 – DN80 – d90 11 – DN100 – d110 <b>11.1 – DN100 – d125</b> 12 – DN125 – d140 13 – DN150 – d160 13.1 – DN150 – d180 14 – DN200 – d200 14.1 – DN200 – d225 15 – DN250 – d250 15.1 – DN250 – d280 16 – DN300 – d315

Beispiel Nr.  
**BB01000111.1:**

**BB01                      00                      01                      11.1**

Bundbuchse BB01  
Material: PP-H  
Standard-Abmessungsverhältnis: 17,6  
Nennweite: DN100  
Außendurchmesser ØdA: 125 mm

Abbildung ähnlich, technische und maßliche Änderung vorbehalten.