

Kondensatableiter KA01



Beschreibung:

Der Kondensatableiter leitet anfallendes Kondensat ohne Druckverlust ab und kann unter anderem für Druckluftbehälter eingesetzt werden.

Produktmerkmale:

- Geeignet für Druckluft / Stickstoff & ATEX auf Anfrage / Nicht geeignet für Wasser
- kein Druckluftverlust beim Ableiten
- hohe Zuverlässigkeit – schmutzunempfindlich und robust
- Montage immer am tiefsten Punkt - leichte Installation und wartungsarm
- vollautomatischer Betrieb und Überwachung – bei hoher Verschmutzung startet automatisch ein Selbstreinigungsprozess

Kompressorleistung:

Von 2,5 m³/min bis 30 m³/min – je nach Ausführung

Betriebsdruck:

0,8 bar bis 16,0 bar

Umgebungstemperatur:

+1°C - +60°C

Technische Daten:

Typ	Bekomat 31U	Bekomat 32U	Bekomat 13
max. Kompressorleistung*:	3m ³ /min / 2,5m ³ /min / 1,5m ³ /min	6m ³ /min / 5m ³ /min / 3,5m ³ /min	35m ³ /min / 30m ³ /min / 20m ³ /min
max. Kältetrocknerleistung*:	6m ³ /min / 5m ³ /min / 3m ³ /min	12m ³ /min / 10m ³ /min / 7m ³ /min	70m ³ /min / 60m ³ /min / 40m ³ /min
max. Filterleistung*:	30m ³ /min / 25m ³ /min / 15m ³ /min	60m ³ /min / 50m ³ /min / 35m ³ /min	350m ³ /min / 300m ³ /min / 200m ³ /min
Gehäusewerkstoff:	Aluminium + Kunststoff	Aluminium + Kunststoff	Aluminium
Medium:	öhlhaltiges & ölfreies Kondensat	öhlhaltiges & ölfreies Kondensat	öhlhaltiges Kondensat
Kondensatzulauf:	1 x G 1/2" (innen)	1 x G 1/2" (innen)	2 x G 1/2" (innen)
Kondensatablauf:	1 x G 1/4"; Schlauchtülle, Schlauch Ø = 10 mm (innen)	1 x G 1/4"; Schlauchtülle, Schlauch Ø = 10 mm (innen)	1 x G 1/2" (außen), Schlauchtülle, Schlauch, Ø = 13 mm (innen)
Schutzart:	IP67	IP67	IP65
Absicherung:	Empfohlen 0,5 A/mt	Empfohlen 0,5 A/mt	Empfohlen AC: 1 A träge / vorgeschrieben DC: 1 A träge
Umgebungstemperatur:	+1°C bis +60°C	+1°C bis +60°C	+1°C bis +60°C
Betriebsdruck:	0,8 bis 16,0 bar	0,8 bis 16,0 bar	0,8 bis 16,0 bar
Dichtung:	FKM	FKM	FKM
Kabelquerschnitt:	0,75 – 2,50 mm ² (AWG 14-20)	0,75 – 2,50 mm ² (AWG 14-20)	Empfohlen 3 x 0,75 mm ²
Leistungsaufnahme:	0,6 – 3 VA (W)	0,6 – 3 VA (W)	< 8 VA (AC/~) / W (DC/~)
Betriebsspannung:	95-240V AC (50-60 Hz) / 100-125 VDC	95-240V AC (50-60 Hz) / 100-125 VDC	230 V AC (50-60 Hz)
Kontaktbelastung:	-	-	< 250 VAC, 30 V DC / < 1 A; > 5 VDC / > 10 mA
Verwendung für:	NieRuf-Druckluftbehälter BE01 von 50 bis 750 l	NieRuf-Druckluftbehälter BE01 von 1000 bis 5000 l	NieRuf-Druckluftbehälter BE01 von 6000 bis 10000 l

*Je nach Klima und Temperatur bilden sich unterschiedliche Mengen Kondensat:

Grüner Wert = z.B. Nordeuropa, Kanada, Nord-USA, Zentralasien

Blauer Wert = z.B. Mittel- und Südeuropa, Mittelamerika

Roter Wert = z.B. südostasiatische Küstenregionen, Ozeanien, Amazonas und Kongo-Gebiet



Ableitleistung:

Typ Bekomat 31U:

Betriebsdruck in bar	1	2	3	4	5	6	>7
max. Ableitmenge (kurzfristig) l/h	4,50				5,50		
Ø – Ableitmenge l/h	0,51				0,63		

Typ Bekomat 32U:

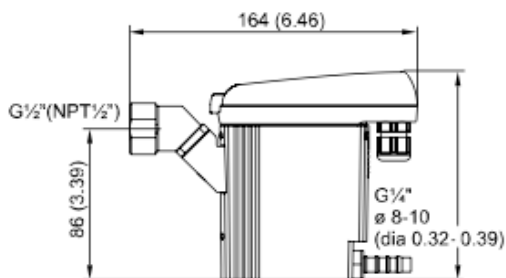
Betriebsdruck in bar	1	2	3	4	5	6	>7
max. Ableitmenge (kurzfristig) l/h				10,00			
Ø – Ableitmenge l/h				1,14			

Typ Bekomat 13:

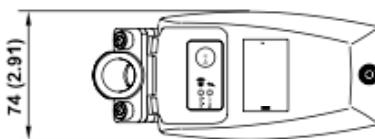
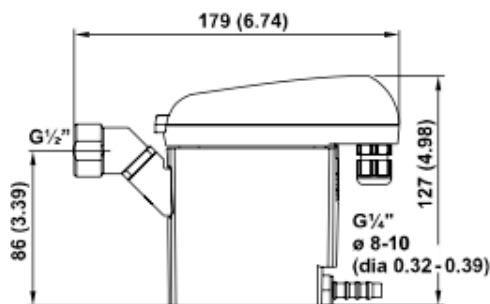
Betriebsdruck in bar	1	2	3	4	5	6	>7
max. Ableitmenge (kurzfristig) l/h	50,00	60,00	80,00	90,00	100,00	120,00	120,00
Ø – Ableitmenge l/h	3,17	4,12	5,00	5,70	6,35	7,61	7,61

Maßzeichnungen:

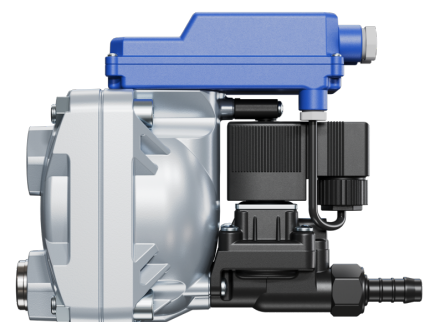
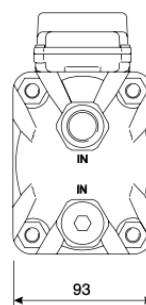
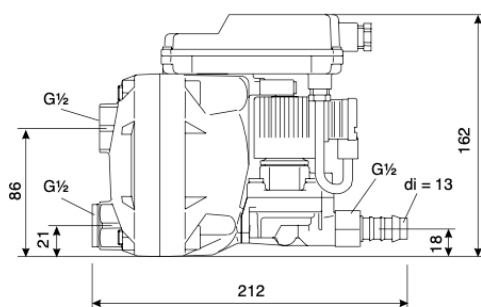
Typ Bekomat 31 U:



Typ Bekomat 32U:



Typ Bekomat 13:



Optionen (auf Anfrage):

- Andere Spannungsvarianten für Bekomat **31U & 32U**: 24-48 VAC (50-60 Hz) / 18-72 VDC
- Andere Spannungsvarianten für Bekomat **13**: 200 VAC, 115 VAC, 100 VAC, 48 VAC, 24 VAC; 24VDC

Artikelnummer:

Typ	Zulauf	Dichtung	Kompressorleistung**
KA01	00 – G 1/2"	00 – FKM	01 – 2,5 m³/min 02 – 5 m ³ /min 03 – 30 m ³ /min

Beispiel Nr.
KA01000001:

KA01 00 00 01

Kondensatableiter
Zulauf: G 1/2"
Dichtung: FKM
Kompressorleistung: 2,5 m³/min

**Werte der Kompressorleistung beziehen sich auf gemäßigtes Klima wie z.B. Mittel- und Südeuropa sowie Mittelamerika

Abbildung ähnlich, technische und maßliche Änderung vorbehalten