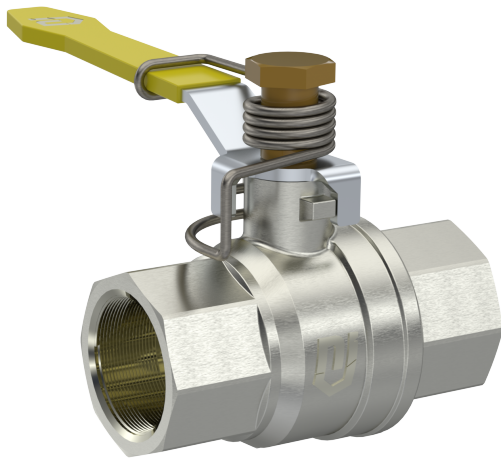


# Kugelhahn mit Federrückstellung aus Messing TYP GK13



**Beschreibung:**

Kugelhahn aus Messing mit Federrückstellung. Im Normalzustand ist der Kugelhahn in geschlossener Stellung. Das Öffnen erfolgt gegen die Federkraft. Das Schließen soll „handkraftunterstützend“ erfolgen.

**Produktmerkmale:**

- geeignet für **flüssige und gasförmige Medien**
- mit Schließ-Unterstützung
- ausblassichere Schaltwelle

**Anschluss:**

1/4", 3/8", 1/2", 3/4", 1", 1 1/4", 1 1/2", 2" Zoll

**Konstruktion:**

mit Federrückstellung

**Druck:**

0 – 65 bar – je nach Ausführung

**Bauart:**

mit Federrückstellung

**Gehäusewerkstoff:**

Messing vernickelt

**Kugelwerkstoff:**

Messing verchromt

**Kugeldichtung:**

PTFE

**Schaltwellendichtung:**

Viton

**Griff:**

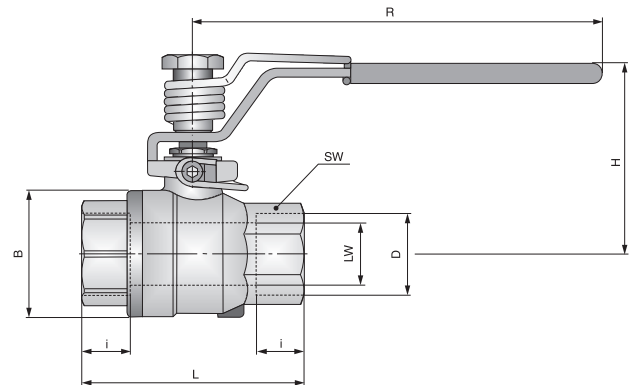
Stahl verzinkt

**Feder:**

Edelstahl

**Temperatur:**

-20°C bis +180°C



**Abmessungen:**

DN	LW	PN	D	L	i	B	H	R	SW
6	10	65	Rp 1/4	50	12,0	28	38	82	22
10	10	65	Rp 3/8"	60	12,5	28	38	82	22
15	15	65	Rp 1/2"	75	15,0	34	41	102	27
20	20	40	Rp 3/4"	80	17,0	42	50	122	32
25	25	40	Rp 1"	90	20,0	52,5	54	122	41
32	32	40	Rp 1 1/4"	110	24,0	65	70	158	50
40	40	40	Rp 1 1/2"	120	26,5	77,5	75	158	55
50	50	40	Rp 2"	140	29,0	91,5	84	158	70

## Artikelnummer:

Typ	Ausführung	Dichtung	Größe
<b>GK13</b>	<b>00 – mit Federrückstellung</b>	<b>00 – PTFE</b>	01 – 1/4" 02 – 3/8" 03 – 1/2" 04 – 3/4" <b>05 – 1"</b> 06 – 1 1/4" 07 – 1 1/2" 08 – 2"

## Beispiel Nr. GK13000005:

**GK13** | **00** | **00** | **05**

Gewinde-Kugelhahn aus Messing

Ausführung: mit Federrückstellung

Dichtung: PTFE

Größe: 1"

Abbildung ähnlich, technische und maßliche Änderung vorbehalten.