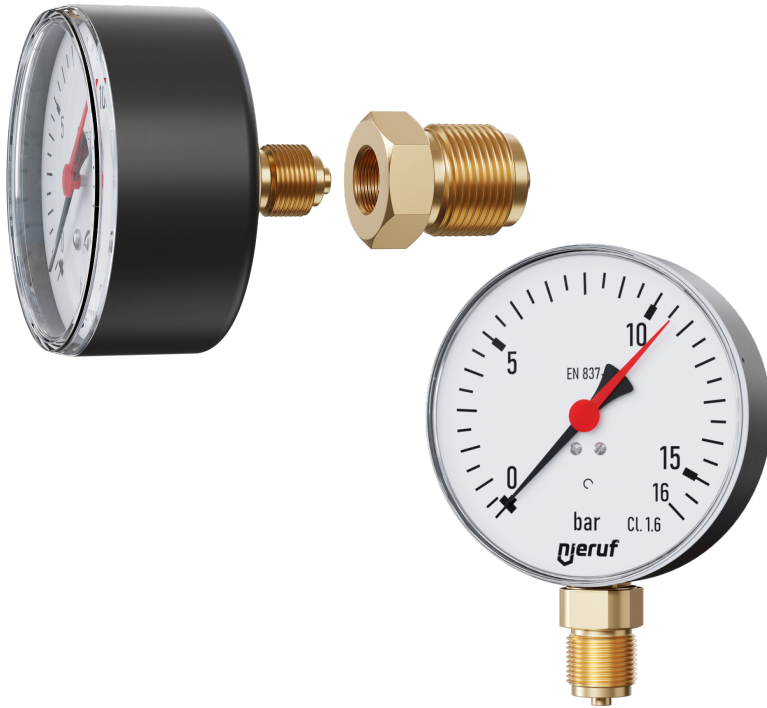


Manometer Stahl TYP MM04



Beschreibung:

Manometer werden eingesetzt, um den Versorgungsdruck in einem System optisch zu überprüfen. Überzeugt durch eine hohe Zuverlässigkeit und Langzeitstabilität. Idealer Einsatz in der chemischen und petrochemischen Industrie, Pharmazie und Lebensmittelindustrie.

Produktmerkmale:

- Geeignet für gasförmige und flüssige, nicht hochviskose und nicht kristallisierende Medien, die Kupferlegierung nicht angreifen
- Radialer und axialer Anschluss

Anschluss

MM04: 1/2" B (100mm)

Temperatur

-20°C bis +60°C (Umgebung)
bis +60°C (Medium)

Druck

0 bis +60 bar – je nach Ausführung

Nenngröße

MM04: axial 63 mm und radial 100 mm

Bauart:

Gehäusewerkstoff:

Sichtscheibe:

Zeigerwerk:

Schutzart:

Messglied:

Manometer mit Rohrfedermessglied in Stahlausführung

Stahlblech, schwarz

Kunststoff, eingeclipst mit verstellbarem roten Markenzeiger

Messing

IP 32 nach EN 60529

Rohrfeder, Kupferlegierung

bis 60 bar mit Kreisformfeder

Ab 60 bar mit Schraubenformfeder

Medium: T_{max} = +60°C

Umgebung: T_{min} = -20°C

T_{max} = +60°C

Temperatur:

Achtung: Anzeigefehler bei Abweichung von Normaltemperatur 20°C am Messsystem.

bei Temperaturzunahme ca. ±0,4% /10 K,

bei Temperaturabnahme ca. ±0,4% /10 K

vom jeweiligen Skalenendwert

Ring:

63 mm Bördelring,

100 mm Bajonettring

Genauigkeitsklasse:

1,6 nach EN 837-1/6

Verwendungsbereich:

Ruhebelastung: 3/4 x Skalenendwert

Dynamische Belastung: 2/3 x Skalenendwert

Kurzzeitig: Skalenendwert

Ziffernblatt:

Kunststoff weiß, Skalierung schwarz

Zeiger:

Kunststoff, schwarz

Auswahlkriterien / Sicherheitsaspekte für Druckmessgeräte gemäß EN 837-2:

Bei flüssigen Medien:

Medium	Flüssigkeit			
Gehäuse	Ohne Flüssigkeitsfüllung			
Nenngrößen	63		100	
Anzeigebereich in bar	≤25	>25	≤25	>25
Kurzzeichen für Mindestsicherheitsausführung	0	0	0	0

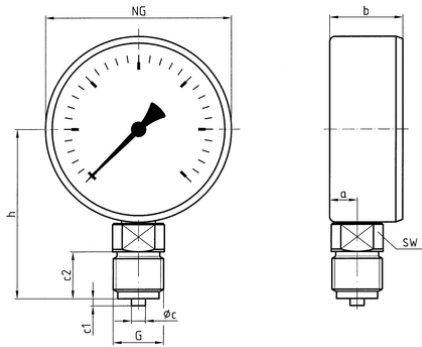
Bei gasförmigen Medien:

Medium	Gas oder Dampf (Achtung: gilt nicht für Sauerstoff + Acetylen)			
Gehäuse	Ohne Flüssigkeitsfüllung			
Nenngrößen	63		100	
Anzeigebereich in bar	≤25	>25	≤25	>25
Kurzzeichen für Mindestsicherheitsausführung	0	2	1	3
Einsetzbare Typen	MM04	Auf Anfrage	Auf Anfrage	Auf Anfrage

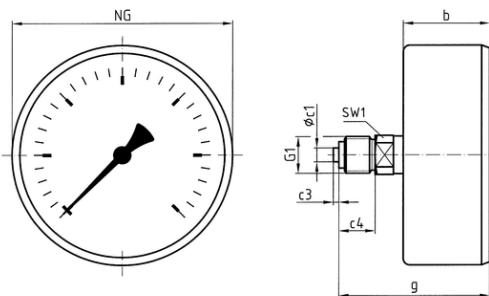
Kurzzeichen:

- 0= Druckmessgerät ohne Entlastungsöffnung
- 1= Druckmessgerät mit Entlastungsöffnung
- 2= Sicherheitsdruckmessgeräte ohne bruchsichere Trennwand
- 3= Sicherheitsmessgeräte mit bruchsicherer Trennwand

Abmessungen:



Typ	Anschluss	NG	a	b	Øc	c1	c2	G	h	SW
MM04 0 0	radial	100	11	29,5	6	3	20	G 1/2 B	82	14



Typ	Anschluss	NG	b1	Øc	c1	c2	G	g	s	SW
MM04 1 0	axial	63	29,4	5	2	13	G 1/4 B*	50,4	3,7	14

* Das Manometer hat einen Anschluss von 1/4" Zoll. Durch ein Übergangsstück im Lieferumfang kann der Anschluss auf 1/2" Zoll vergrößert werden

Artikelnummer:

Typ	Anschluss	Option	Anzeigebereich	Anschluss
MM04	0 – radial 1 – axial	0 – Standard	08 – 0-16 bar 09 – 0-25 bar 10 – 0-40 bar 11 – 0-60 bar	02 – G 1/2 B

Beispiel Nr. MM040010012

MM04 | **0** | **0** | **10** | **02**

Manometer aus Stahl

Anschluss: radial (unten)

Option: Standard

Anzeigebereich: 0-40 bar

Anschluss: G 1/2" B

Abbildung ähnlich, technische und maßliche Änderung vorbehalten.