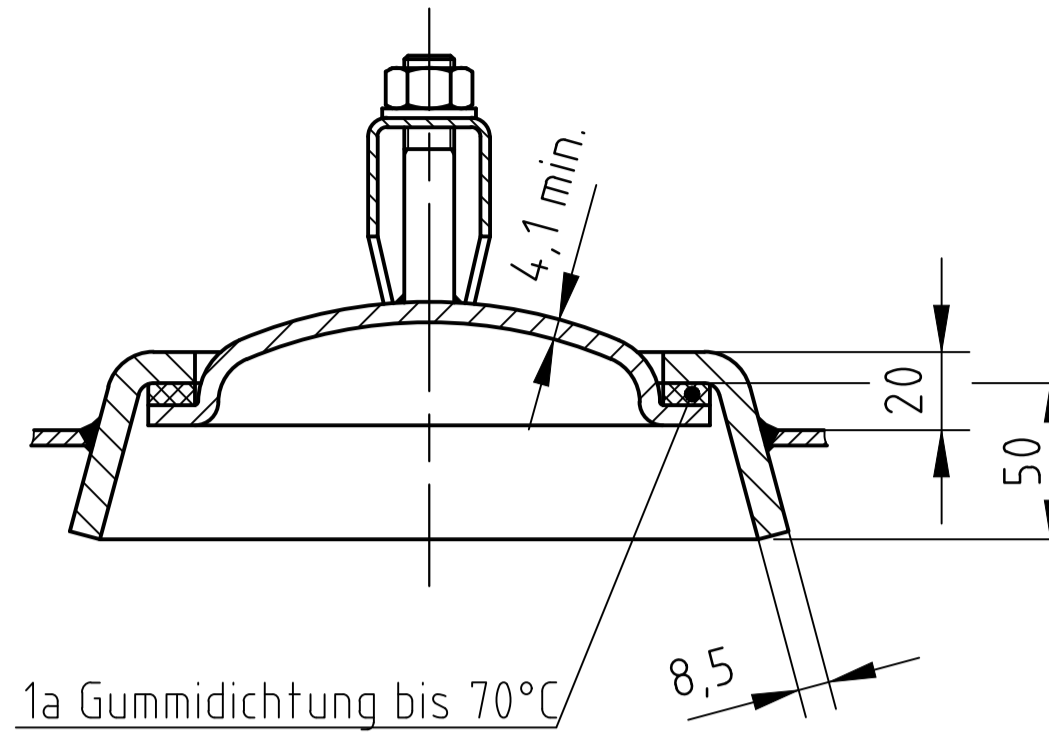
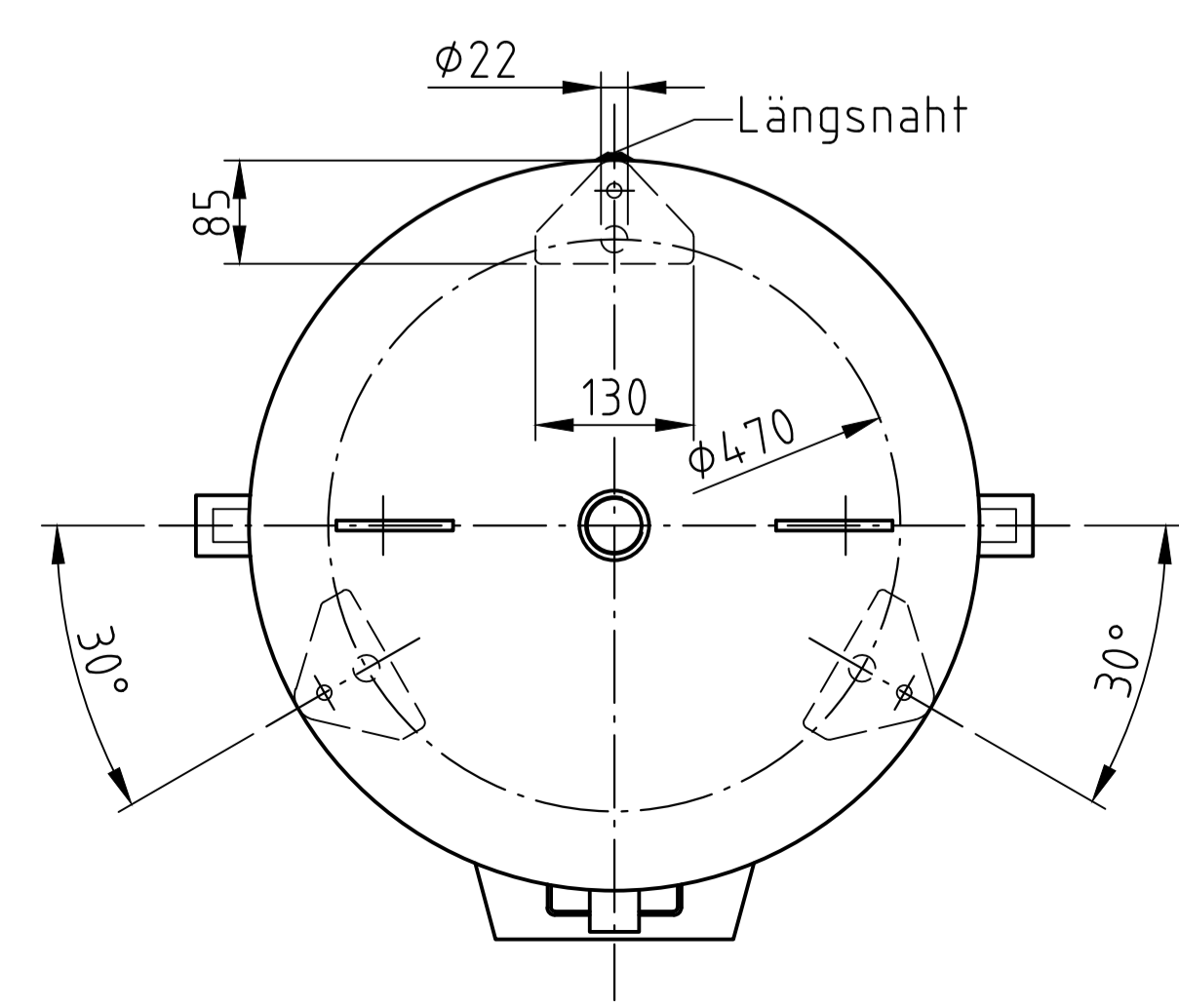
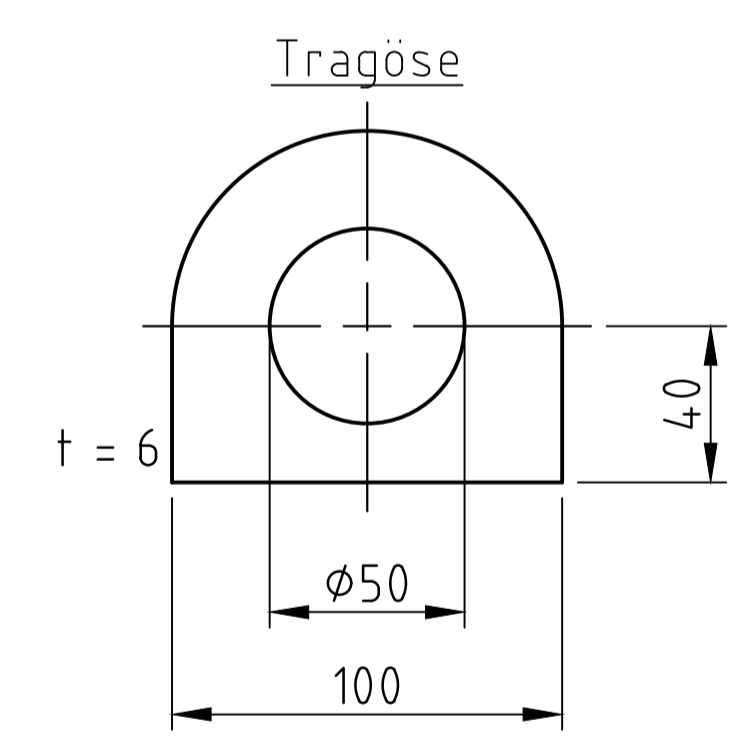
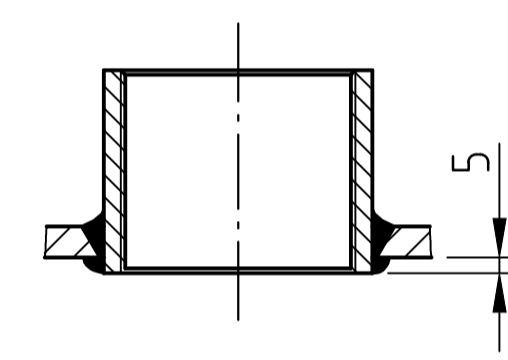


OAB 51 - Handlochverschluß 100/150
bauteilgeprüft



Muffeneinschweißung
Entlüftungs- u. Abblaufmuffe
innen bündig



Nahtformen (wenn nicht anders auf Zeichnung angegeben):			
Längsnaht	Muffen-/Stützeinschweißungen	Rundnähte	Sickennaht nur bis 8 mm Bodenwandstärke zyl. Bord > 3,5 x Bodenwandstärke

Zulässige Lastwechsel nach AD2000-S1 (Ausg. 10.2000) :
0 bar bis PS = 1000
20% von PS sind dauernd ertragbar

Betriebsdaten / Auslegungsdaten :	
Volumen V (Liter)	: 500
zul. Betriebsüberdruck PS (bar)	: 11
Prüfüberdruck PT (bar)	: 15,73
min. Betriebstemperatur TS (°C)	: -20
max. Betriebstemperatur TS (°C)	: 50
Fluid	: Druckluft / Stickstoff (Fluidgruppe 2)
Aufstellungsort	: im Gebäude / im Freien

Oberflächenbehandlung :
innen : roh
außen : grundiert (nach Kundenwunsch lackiert) oder : innen : feuerverzinkt
außen : feuerverzinkt

Blechtoleranzen : EN 10029, Klasse A (bei Angabe der Nenndicken)
Form- und Lagetoleranzen : EN ISO 13920, Form D
bei eingerahmten Maßen: EN ISO 13920, Form C

Herstellung und Prüfung :
GEMÄSS DGRL 2014 / 68 / EU - AD 2000

Konformitätsbewertung :
Fluidgruppe : 2
Diagramm : 2
Kategorie : IV
Modul : H1

Maßstab :	1:12.5
Auftrags-Nr. :	-
Best.-Nr. :	-
Verwendbar für:	Standardbehälter
Gewicht :	ca.150 kg
Blatt :	1
v. Blatt :	1
Plotdatum:	11.03.2015
Datei :	ENG-010251

Benennung :	
Druckbehälter stehend 500 l 11 bar	
Zeichnungsnummer : MB 030603-1.500	
Zechn.-Nr. der Prüfung des Entwurfs : MB 030603-1	

Revision		A
Änd.-Datum		11.03.2015
Zeichnung darf nur über CAD geändert werden		