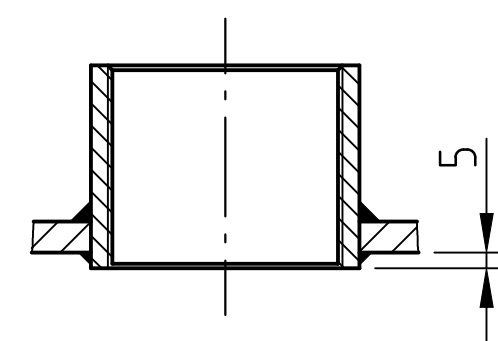
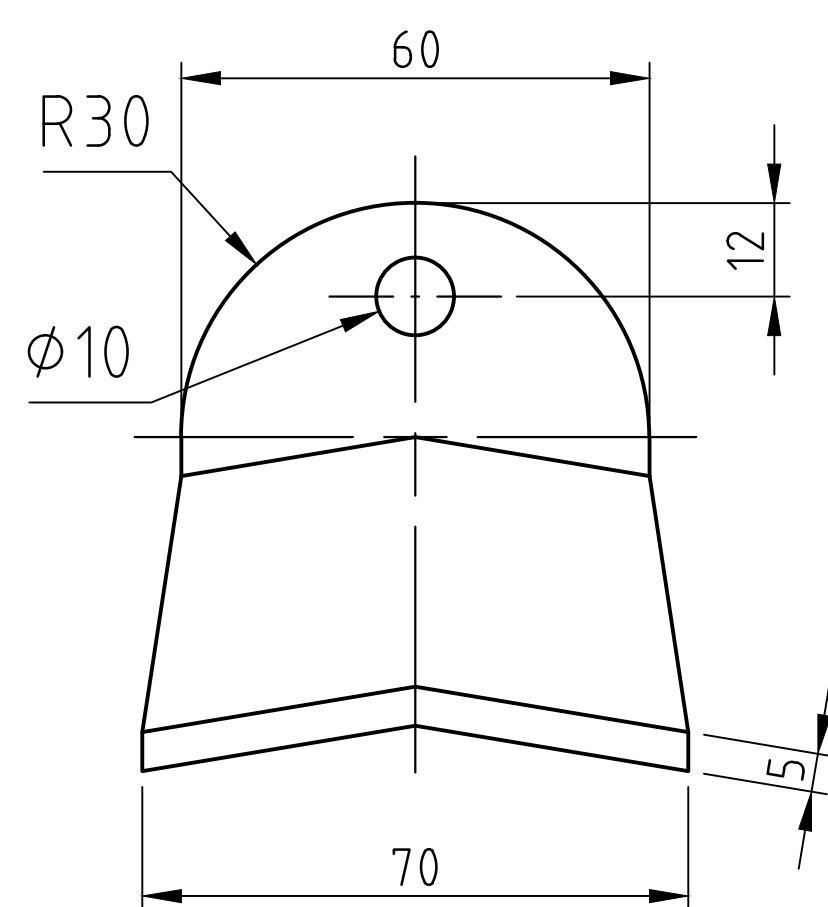


Muffeneinschweißung
Entlüftungs- u. Abblabmuffe
innen bündig



Fuß Detail M 1:2



Nahtformen (wenn nicht anders auf Zeichnung angegeben):			
Längsnaht	Muffen-/Stützeinschweißungen	Sickennaht nur bis 8 mm Bodenwandstärke zyl. Bord > 3,5 x Bodenwandstärke	Rundnähte

Zulässige Lastwechsel nach AD2000-S1 (Ausg. 10.2000) :

0 bar bis PS = 1000
20% von PS sind dauernd ertragbar

Betriebsdaten / Auslegungsdaten :

Volumen V (Liter) : 90
zul. Betriebsüberdruck PS (bar) : 11
Prüfüberdruck PT (bar) : 15,73
min. Betriebstemperatur TS (°C) : -10
max. Betriebstemperatur TS (°C) : 50
Fluid : Druckluft / Stickstoff (Fluidgruppe 2)
Aufstellungsort : im Gebäude / im Freien

Oberflächenbehandlung :

innen : roh
außen : roh ww. grundiert ww. lackiert

oder: innen : feuerverzinkt
außen : feuerverzinkt

Blechtoleranzen : EN 10029, Klasse A (bei Angabe der Nenndicken)

Form- und Lagetoleranzen : EN ISO 13920, Form D

bei eingerahmten MaÙen: EN ISO 13920, Form C

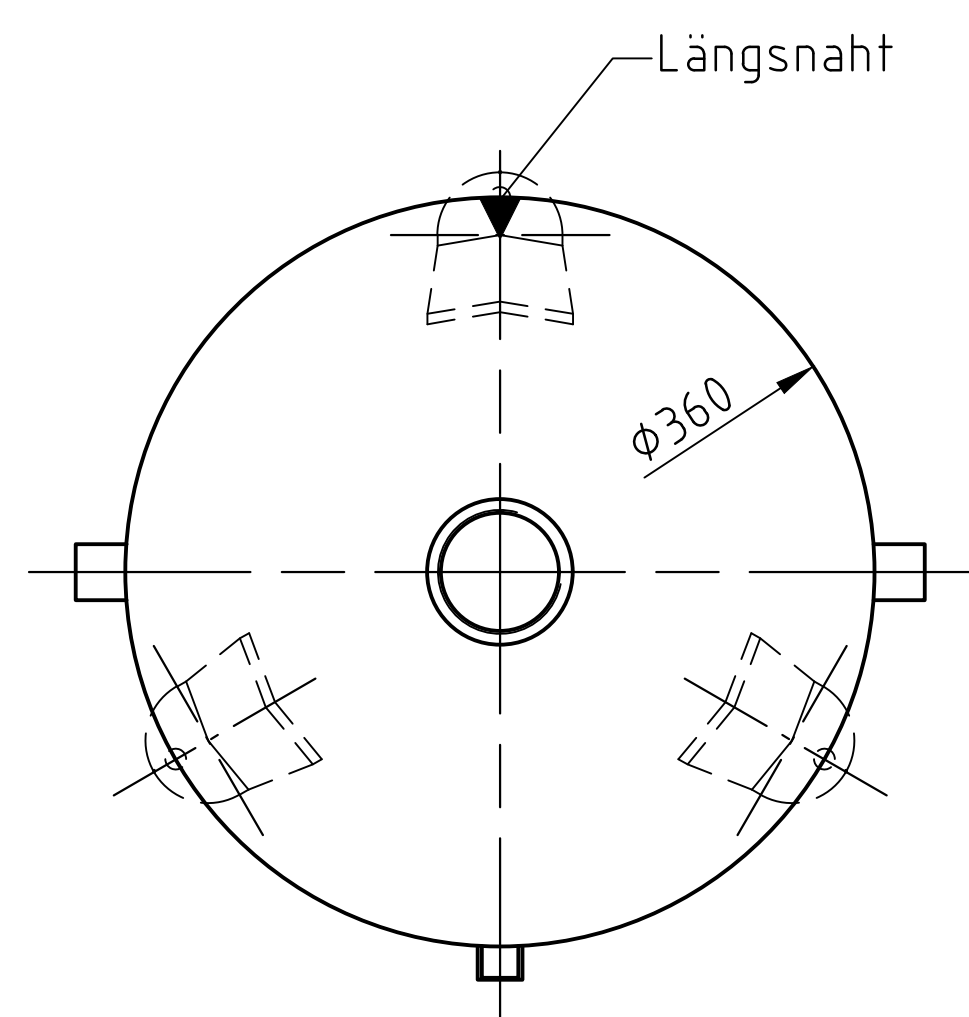
Herstellung und Prüfung :

GEMÄSS DGRL 2014 / 68 / EU - AD 2000

Konformitätsbewertung :

Fluidgruppe : 2
Diagramm : 2

Kategorie: II
Modul : H



Maßstab : 1:7.5	Benennung :		Druckbehälter stehend 90 l 11 bar	Revision A
Auftrags-Nr. : -	Datum			
Best.-Nr. : -	Name		Zeichnungsnummer : MB 030603-1.90	Änd.-Datum 16.03.2015
Verwendbar für: Standardbehälter	Bearb.	16.03.2015		
Gewicht : ca.40 kg	Schutzvermerk nach DIN 34 beachten		Zeichn.-Nr. der Prüfung des Entwurfs : MB 030603-1.90	Zeichnung darf nur über CAD geändert werden
Blatt : 1	Datei : ENG-010263			
v. Blatt : 1				
Plotdatum: 16.03.2015				
Datei : ENG-010263				