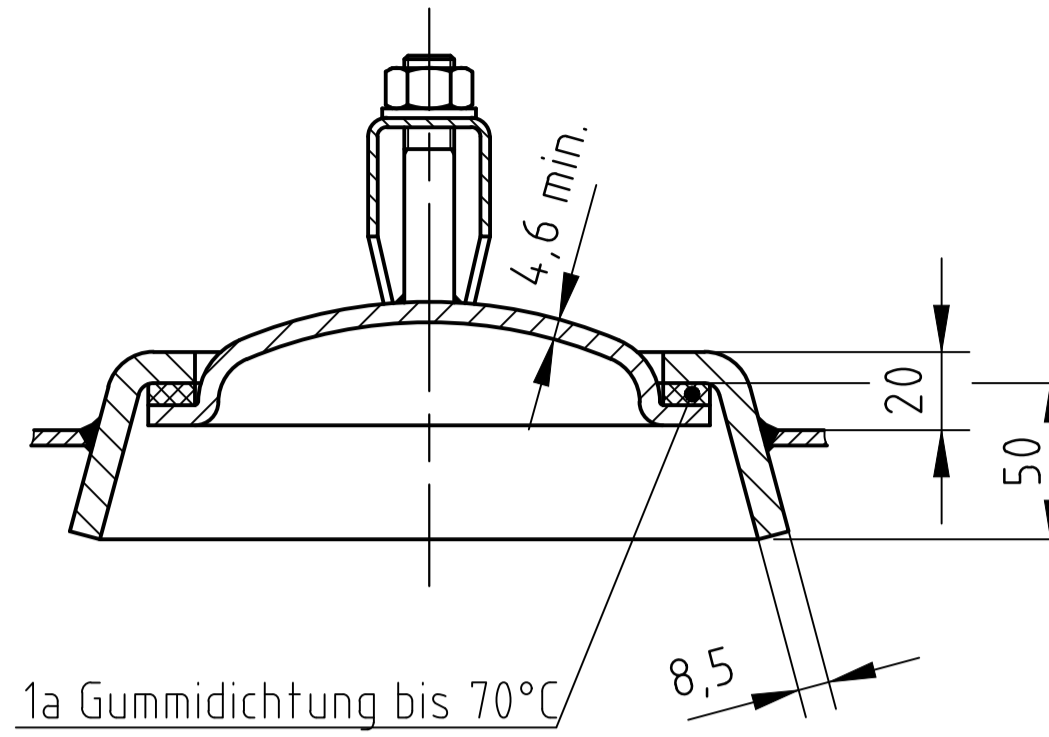
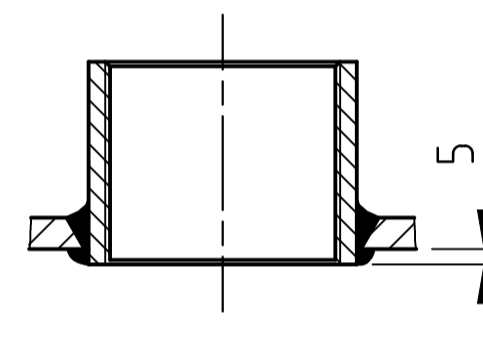


OAB 51 - Handlochverschluß 100/150
bauteilgeprüft

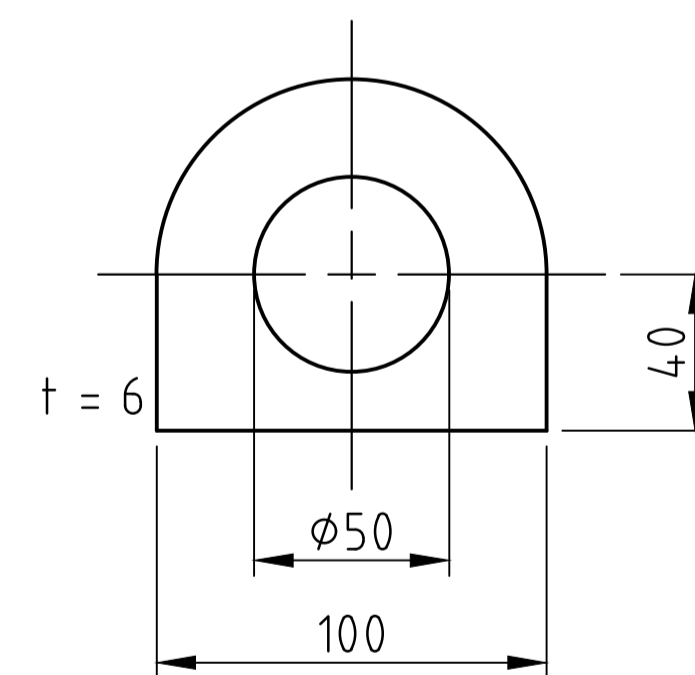


Muffeneinschweißung

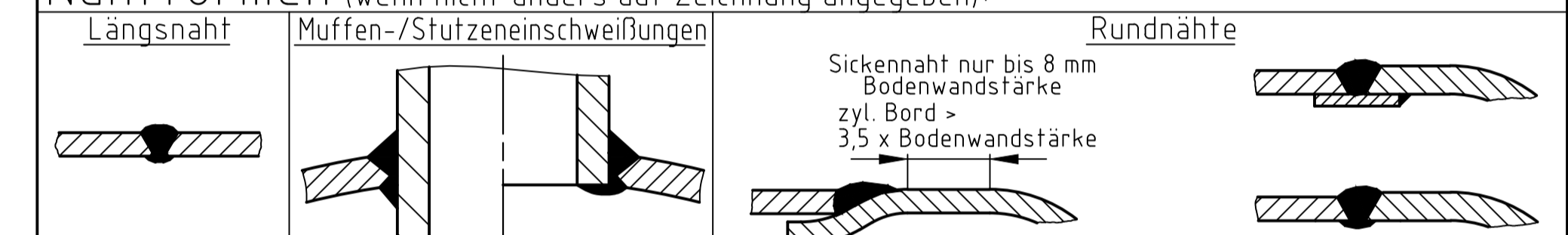
Entlüftungs-u. Ablaßmuffe
innen bündig



Tragöse



Nahtformen (wenn nicht anders auf Zeichnung angegeben):



Zulässige Lastwechsel nach AD2000-S1 (Ausg. 10.2000) :

0 bar bis PS = 1000

20% von PS sind dauernd ertragbar

Betriebsdaten / Auslegungsdaten :

Volumen V (Liter) : 500
zul. Betriebsüberdruck PS (bar) : 16
Prüfüberdruck PT (bar) : 22,88
min. Betriebstemperatur TS (°C) : -20
max. Betriebstemperatur TS (°C) : 50
Fluid : Druckluft / Stickstoff (Fluidgruppe 2)
Aufstellungsort : im Gebäude / im Freien

Oberflächenbehandlung :

innen : roh oder innen : feuerverzinkt
außen : grundiert (nach Kundenwunsch lackiert) oder außen : feuerverzinkt

Blechtoleranzen : EN 10029, Klasse A (bei Angabe der Nenndicken)

Form- und Lagetoleranzen : EN ISO 13920, Form D

bei eingerahmten Maßen : EN ISO 13920, Form C

Herstellung und Prüfung :

GEMÄSS DGRL 2014 / 68 / EU - AD 2000

Konformitätsbewertung :

Fluidgruppe : 2 Kategorie : IV
Diagramm : 2 Modul : H1

| | |
|------------------|------------------|
| Maßstab : | 1:12.5 |
| Auftrags-Nr. : | - |
| Best.-Nr. : | - |
| Verwendbar für : | Standardbehälter |
| Gewicht : | ca.180 kg |
| Blatt : | 1 |
| v. Blatt : | 1 |
| Plotdatum : | 16.03.2015 |
| Datei : | ENG-010301 |

| Datum | Name |
|-------------------|------|
| Bearb. 16.03.2015 | CW |
| Gep. 16.03.2015 | SW |

Schutzvermerk nach DIN 34 beachten

| | | | |
|--|--|---------------------------------------|--|
| Benennung : | | Druckbehälter stehend 500 l 16 bar | Revision A |
| Zeichnungsnummer : | | | |
| MB 030603-2.500 | | Änd.-Datum 16.03.2015 | Zeichnung darf nur über CAD geändert werden |
| Zeichn.-Nr. der Prüfung des Entwurfs : | | | |
| MB 030603-2 | | | |