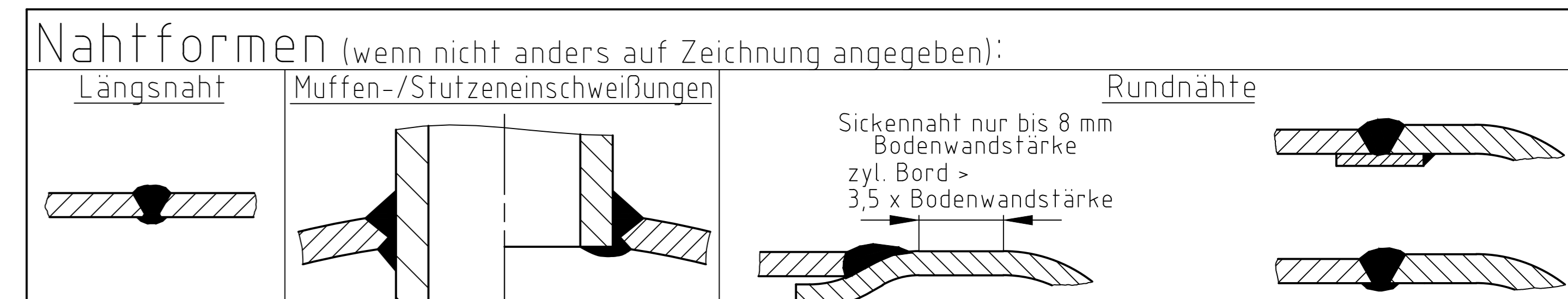
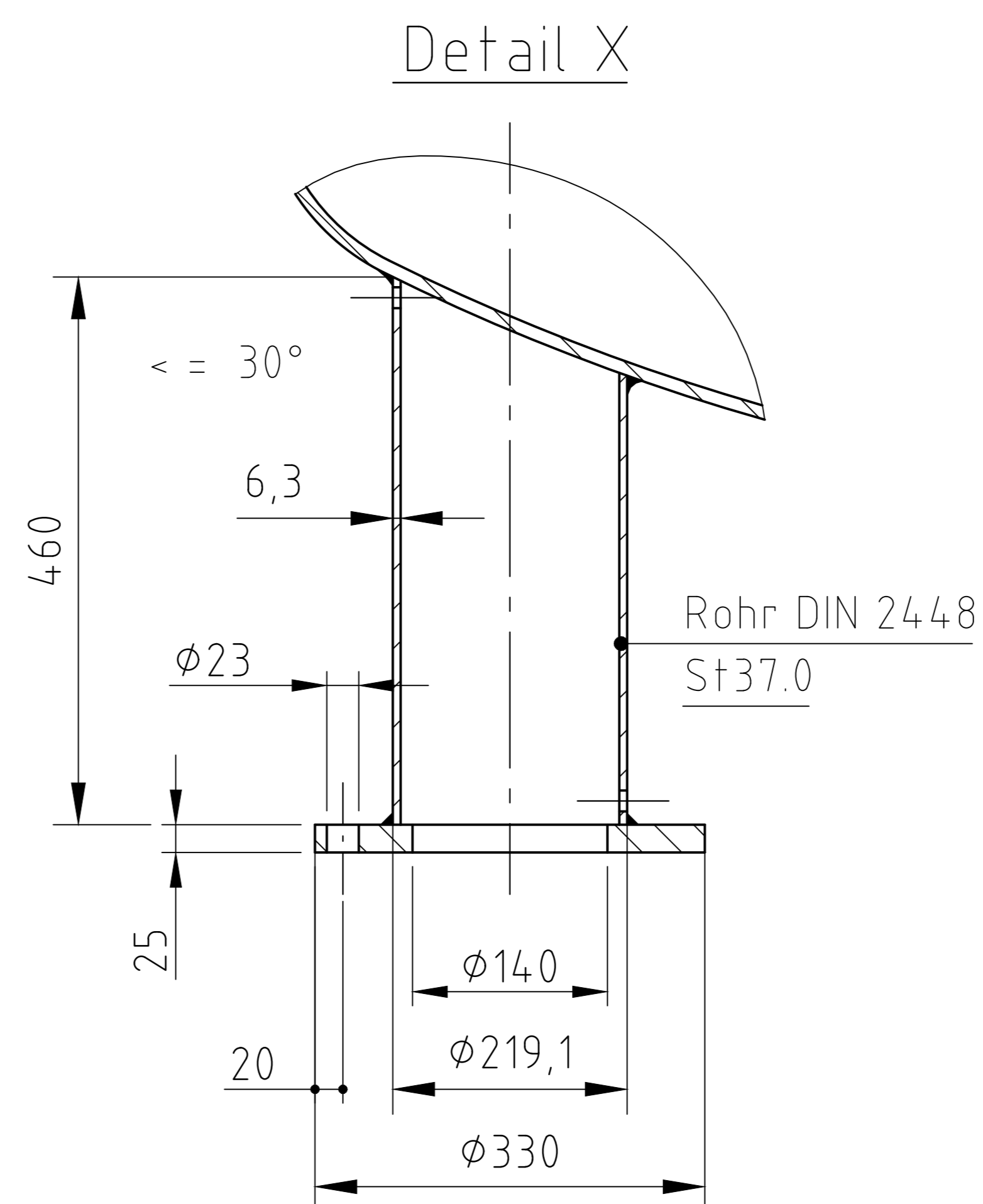
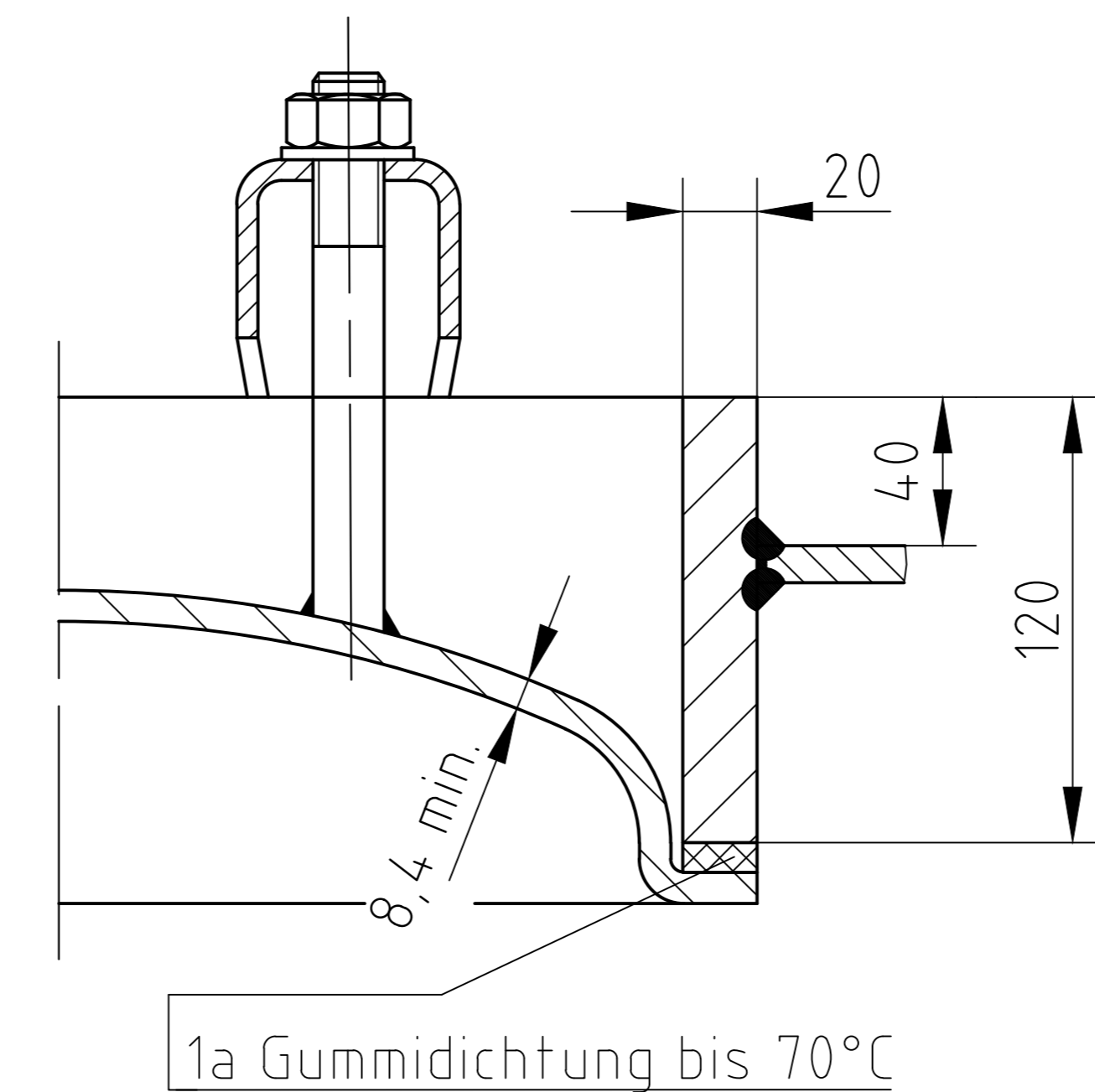
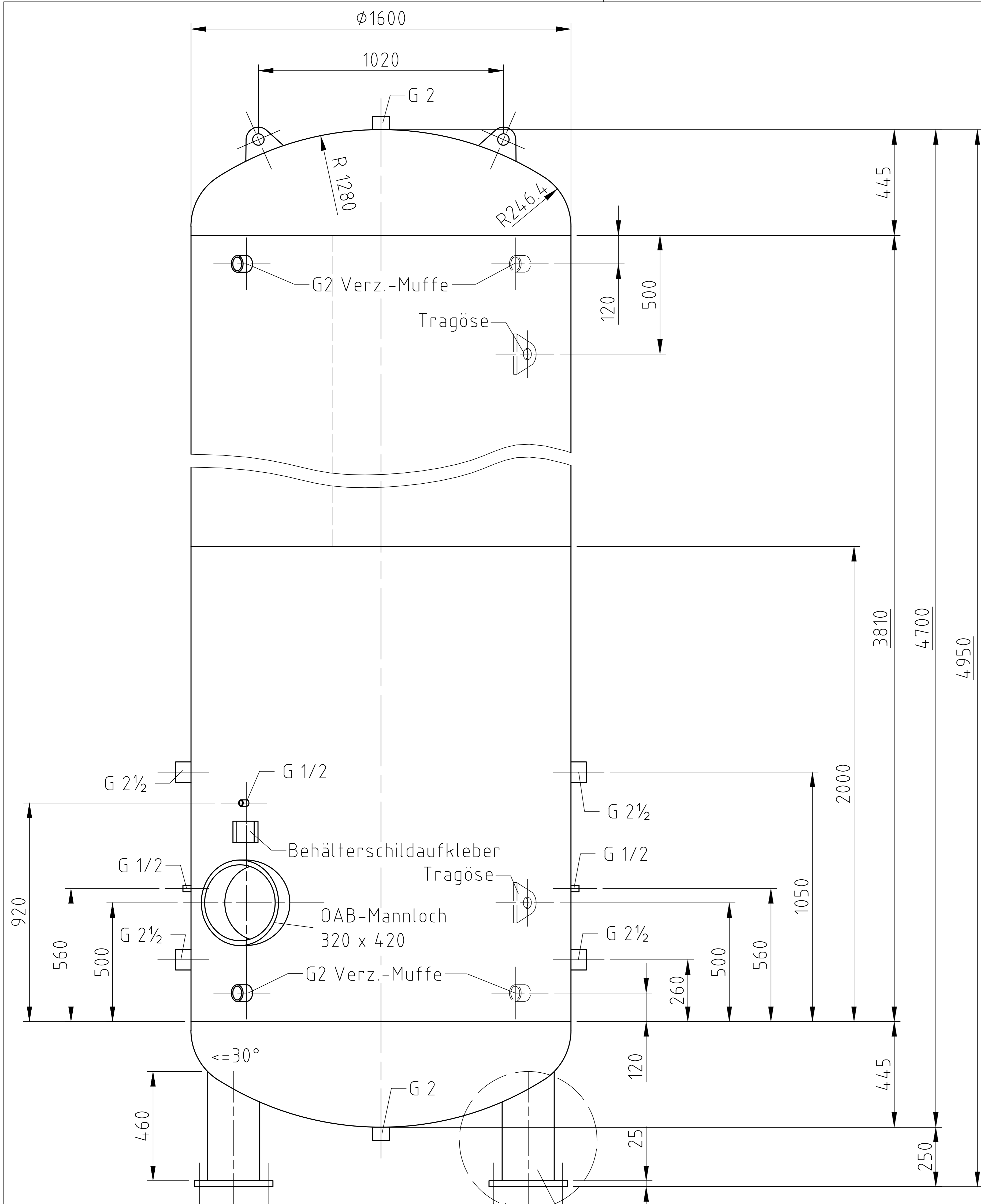


OAB 51 - Mannlochverschluß 320/420
bauteilgeprüft



Zulässige Lastwechsel nach AD2000-S1 (Ausg. 10.2000):
0 bar bis PS = 1000

20% von PS sind dauernd ertragbar

Betriebsdaten / Auslegungsdaten:

Volumen V (Liter)	: 9000
zul. Betriebsüberdruck PS (bar)	: 16
Prüfüberdruck PT (bar)	: 22,88
min. Betriebstemperatur TS (°C)	: -10
max. Betriebstemperatur TS (°C)	: 50
Fluid	: Druckluft / Stickstoff (Fluidgruppe 2)
Aufstellungsort	: im Gebäude / im Freien

Oberflächenbehandlung:

innen: feuerverzinkt
außen: feuerverzinkt

Blechtoleranzen: EN 10029, Klasse A (bei Angabe der Nenndicken)

Form- und Lagetoleranzen: EN ISO 13920, Form D

bei eingerahmten MaÙen: EN ISO 13920, Form C

Herstellung und Prüfung:

GEMÄSS DGRL 2014 / 68 / EU - AD 2000

Konformitätsbewertung:

Fluidgruppe	: 2	Kategorie	: IV
Diagramm	: 2	Modul	: H1

Benennung:

Druckbehälter stehend
9000 l 16 bar

Schutzvermerk nach DIN 34 beachten

Revision

Änd.-Datum

16.03.2015

Zeichnung darf nur über CAD geändert werden

Änd.-Datum

16.03.2015

Zeichnung darf nur über CAD geändert werden

Änd.-Datum

16.03.2015

Zeichnung darf nur über CAD geändert werden

Änd.-Datum

16.03.2015

Zeichnung darf nur über CAD geändert werden

Änd.-Datum

16.03.2015

Zeichnung darf nur über CAD geändert werden

Änd.-Datum

16.03.2015

Zeichnung darf nur über CAD geändert werden

Änd.-Datum

16.03.2015

Zeichnung darf nur über CAD geändert werden

Änd.-Datum

16.03.2015

Zeichnung darf nur über CAD geändert werden

Änd.-Datum

16.03.2015

Zeichnung darf nur über CAD geändert werden

Änd.-Datum

16.03.2015

Zeichnung darf nur über CAD geändert werden

Änd.-Datum

16.03.2015

Zeichnung darf nur über CAD geändert werden

Änd.-Datum

16.03.2015

Zeichnung darf nur über CAD geändert werden

Änd.-Datum

16.03.2015

Zeichnung darf nur über CAD geändert werden

Änd.-Datum

16.03.2015

Zeichnung darf nur über CAD geändert werden

Änd.-Datum

16.03.2015

Zeichnung darf nur über CAD geändert werden

Änd.-Datum

16.03.2015

Zeichnung darf nur über CAD geändert werden

Änd.-Datum

16.03.2015

Zeichnung darf nur über CAD geändert werden

Änd.-Datum

16.03.2015

Zeichnung darf nur über CAD geändert werden

Änd.-Datum

16.03.2015

Zeichnung darf nur über CAD geändert werden

Änd.-Datum

16.03.2015

Zeichnung darf nur über CAD geändert werden

Änd.-Datum

16.03.2015

Zeichnung darf nur über CAD geändert werden

Änd.-Datum

16.03.2015

Zeichnung darf nur über CAD geändert werden

Änd.-Datum

16.03.2015

Zeichnung darf nur über CAD geändert werden

Änd.-Datum

16.03.2015

Zeichnung darf nur über CAD geändert werden

Änd.-Datum

16.03.2015

Zeichnung darf nur über CAD geändert werden

Änd.-Datum

16.03.2015

Zeichnung darf nur über CAD geändert werden

Änd.-Datum

16.03.2015

Zeichnung darf nur über CAD geändert werden

Änd.-Datum

16.03.2015

Zeichnung darf nur über CAD geändert werden

Änd.-Datum

16.03.2015

Zeichnung darf nur über CAD geändert werden

Änd.-Datum

16.03.2015

Zeichnung darf nur über CAD geändert werden

Änd.-Datum

16.03.2015

Zeichnung darf nur über CAD geändert werden

Änd.-Datum

16.03.2015

Zeichnung darf nur über CAD geändert werden

Änd.-Datum

16.03.2015

Zeichnung darf nur über CAD geändert werden

Änd.-Datum

16.03.2015

Zeichnung darf nur über CAD geändert werden

Änd.-Datum

16.03.2015

Zeichnung darf nur über CAD geändert werden

Änd.-Datum

16.03.2015

Zeichnung darf nur über CAD geändert werden

Änd.-Datum

16.03.2015

Zeichnung darf nur über CAD geändert werden

Änd.-Datum

16.03.2015

Zeichnung darf nur über CAD geändert werden

Änd.-Datum

16.03.2015

Zeichnung darf nur über CAD geändert werden

Änd.-Datum

16.03.2015

Zeichnung darf nur über CAD geändert werden

Änd.-Datum

16.03.2015

Zeichnung darf nur über CAD geändert werden

Änd.-Datum

16.03.2015

Zeichnung darf nur über CAD geändert werden

Änd.-Datum

16.03.2015

Zeichnung darf nur über CAD geändert werden

Änd.-Datum

16.03.2015

Zeichnung darf nur über CAD geändert werden

Änd.-Datum

16.03.2015

Zeichnung darf nur über CAD geändert werden

Änd.-Datum

16.03.2015

Zeichnung darf nur über CAD geändert werden

Änd.-Datum

16.03.2015

Zeichnung darf nur über CAD geändert werden

Änd.-Datum

16.03.2015

Zeichnung darf nur über CAD geändert werden

Änd.-Datum

16.03.2015

Zeichnung darf nur über CAD geändert werden

Änd.-Datum

16.03.2015

Zeichnung darf nur über CAD geändert werden

Änd.-Datum

16.03.2015

Zeichnung darf nur über CAD geändert werden

Änd.-Datum

16.03.2015

Zeichnung darf nur über CAD geändert werden

Änd.-Datum

16.03.2015

Zeichnung darf nur über CAD geändert werden

Änd.-Datum

16.03.2015

Zeichnung darf nur über CAD geändert werden

Änd.-Datum

16.03.2015

Zeichnung darf nur über CAD geändert werden

Änd.-Datum

16.03.2015

Zeichnung darf nur über CAD geändert werden

Änd.-Datum

16.03.2015

Zeichnung darf nur über CAD geändert werden

Änd.-Datum

16.03.2015

Zeichnung darf nur über CAD geändert werden

Änd.-Datum

16.03.2015

Zeichnung darf nur über CAD geändert werden

Änd.-Datum

16.03.2015

Zeichnung darf nur über CAD geändert werden

Änd.-Datum

16.03.2015

Zeichnung darf nur über CAD geändert werden

Änd.-Datum

16.03.2015

Zeichnung darf nur über CAD geändert werden

Änd.-Datum

16.03.2015

Zeichnung darf nur über CAD geändert werden

Änd.-Datum

16.03.2015

Zeichnung darf nur über CAD geändert werden

Änd.-Datum

16.03.2015

Zeichnung darf nur über CAD geändert werden

Änd.-Datum

16.03.2015

Zeichnung darf nur über CAD geändert werden

Änd.-Datum

16.03.2015

Zeichnung darf nur über CAD geändert werden

Änd.-Datum

16.03.2015

Zeichnung darf nur über CAD geändert werden

Änd.-Datum

16.03.2015

Zeichnung darf nur über CAD geändert werden

Änd.-Datum

16.03.2015

Zeichnung darf nur über CAD geändert werden

Änd.-Datum

16.03.2015

Zeichnung darf nur über CAD geändert werden

Änd.-Datum

16.03.2015