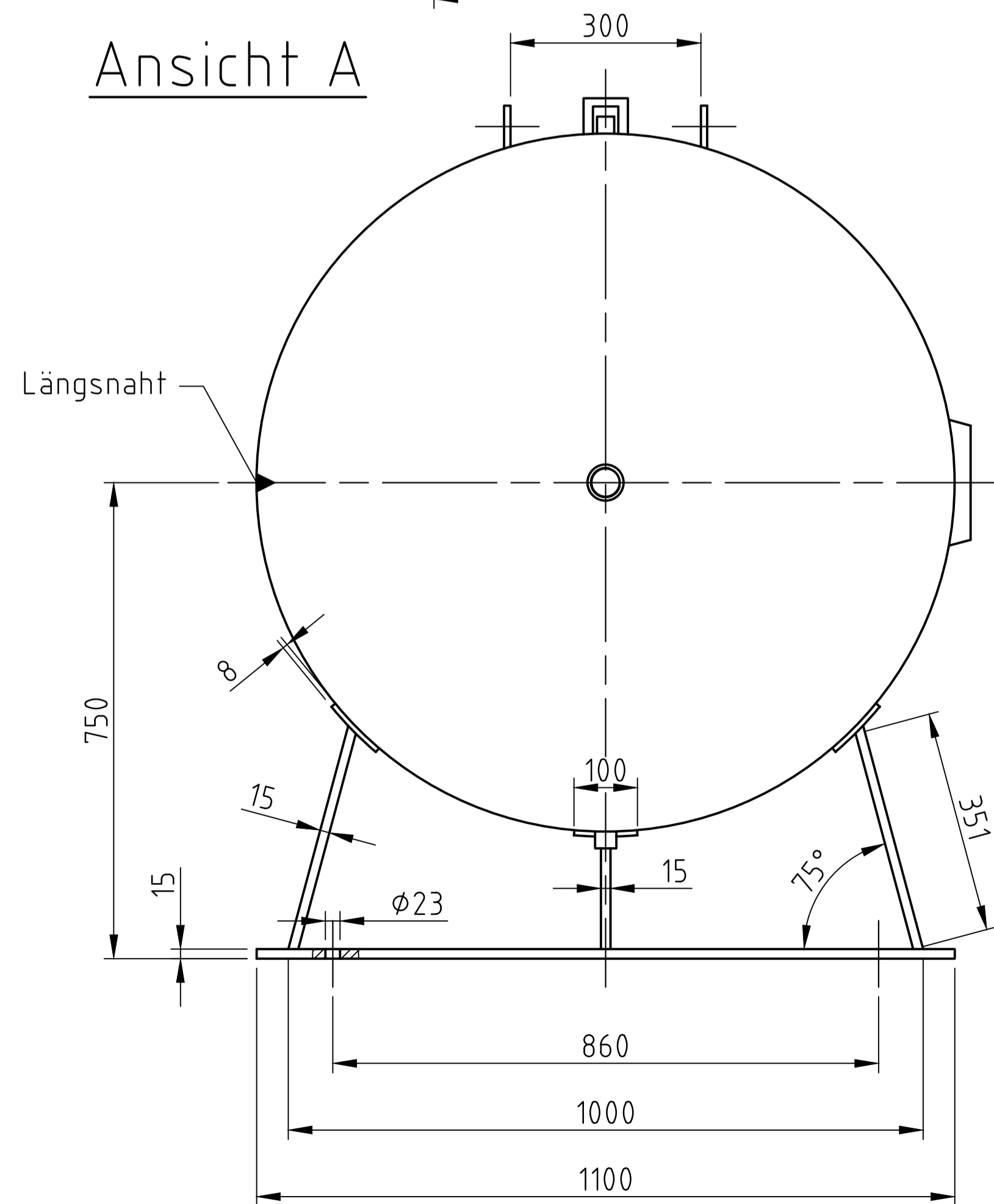
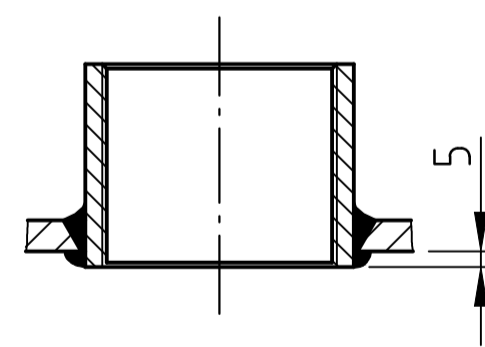


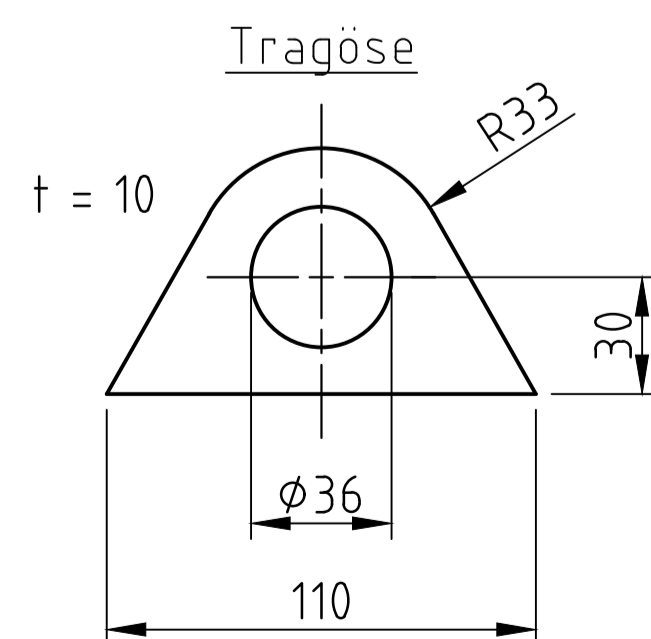
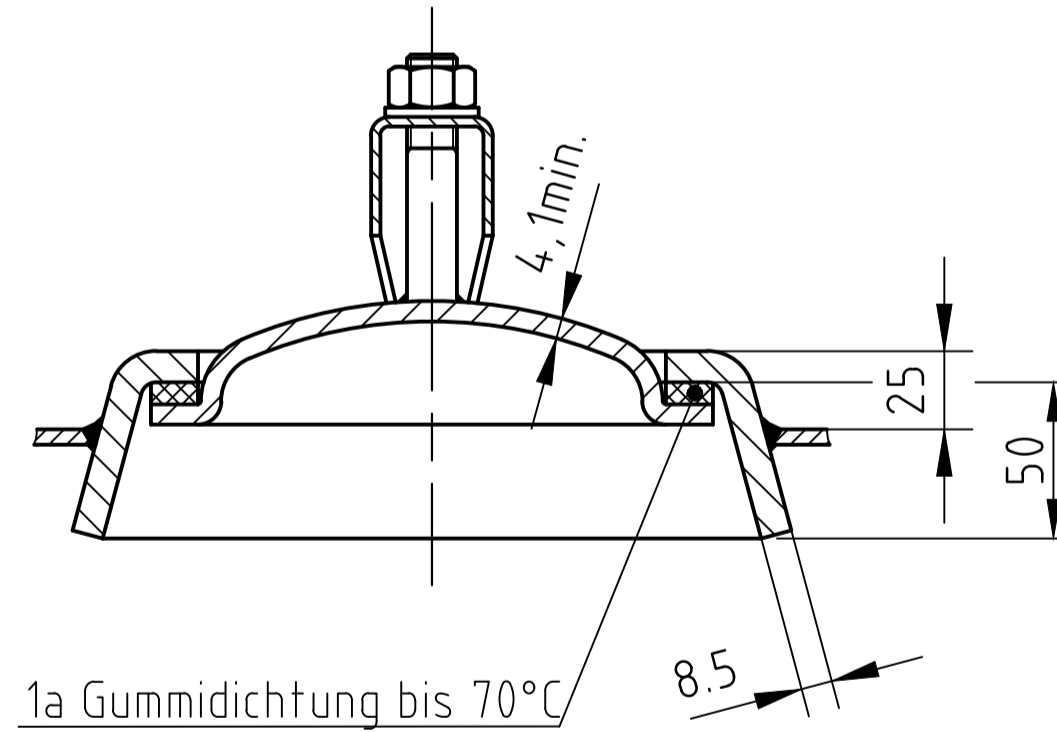
Ansicht A



Muffeneinschweißung
Entlüftungs- u. Abbläsmuffe
innen bündig



OAB 51 - Handlochverschluß 100/150
bauteilgeprüft



Nahtformen (wenn nicht anders auf Zeichnung angegeben):			
Längsnaht	Muffen-/Stützeinschweißungen	Sickennaht nur bis 8 mm Bodenwandstärke zyl. Bord > 3,5 x Bodenwandstärke	Rundnähte

Zulässige Lastwechsel nach AD2000-S1 (Ausg. 10.2000) :
0 bar bis PS = 1000
20% von PS sind dauernd ertragbar

Betriebsdaten / Auslegungsdaten :

Volumen V (Liter) : 2000
zul. Betriebsüberdruck PS (bar) : 11
Prüfüberdruck PT (bar) : 15,73
min. Betriebstemperatur TS (°C) : -20
max. Betriebstemperatur TS (°C) : 50
Fluid : Druckluft / Stickstoff (Fluidgruppe 2)
Aufstellungsort : im Gebäude / im Freien

Oberflächenbehandlung :

innen : roh
außen : grundiert (nach Kundenwunsch lackiert)

Blechtoleranzen : EN 10029, Klasse A (bei Angabe der Nenndicken)

Form- und Lagetoleranzen : EN ISO 13920, Form D

bei eingerahmten Maßen: EN ISO 13920, Form C

Herstellung und Prüfung :

GEMÄSS DGRL 2014 / 68 / EU - AD 2000

Konformitätsbewertung :

Fluidgruppe : 2
Diagramm : 2
Kategorie : IV
Modul : H1

Maßstab :	1:15
Auftrags-Nr. :	-
Best.-Nr. :	-
Verwendbar für :	M+B Standardbehälter
Gewicht :	ca. 480 kg
Blatt :	1
v. Blatt :	1
Plotdatum :	16.03.2015
Datei :	ENG-010337

	Datum	Name
Bearb.	16.03.2015	CW
Gepf.	16.03.2015	SW

Schutzvermerk nach DIN 34 beachten

Benennung :		Revision
Druckbehälter liegend 2000 l 11 bar		
Zeichnungsnummer :		A
MB 020102-1.2000G		
Zeichn.-Nr. der Prüfung des Entwurfs :		Änd.-Datum
MB 020102-1		16.03.2015
Zeichnung darf nur über CAD geändert werden		