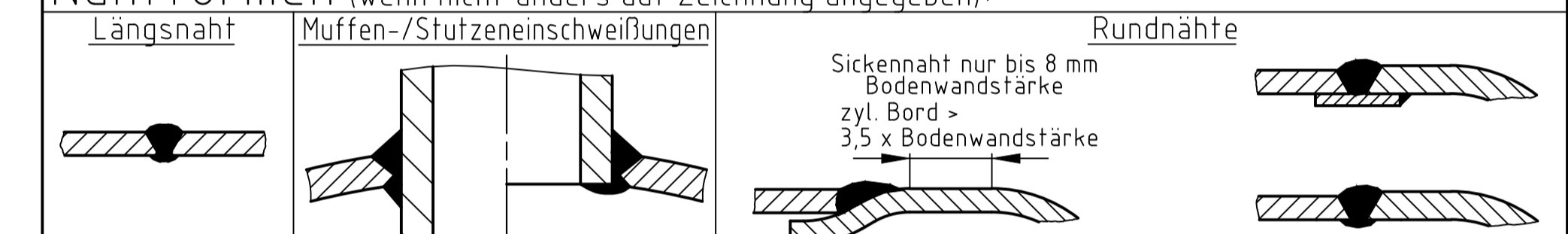


Nahtformen (wenn nicht anders auf Zeichnung angegeben):



Zulässige Lastwechsel nach AD2000-S1 (Ausg. 10.2000) :

0 bar bis PS = 1000

20% von PS sind dauernd ertragbar

Betriebsdaten / Auslegungsdaten :

Volumen V (Liter) : 150
 zul. Betriebsüberdruck PS (bar) : 36
 Prüfüberdruck PT (bar) : 51,48
 min. Betriebstemperatur TS (°C) : -10
 max. Betriebstemperatur TS (°C) : 50
 Fluid : Druckluft (Fluidgruppe 2)
 Aufstellungsort : im Gebäude / im Freien

Oberflächenbehandlung :

innen : roh
 außen : grundiert (nach Kundenwunsch lackiert) oder: innen : feuerverzinkt
 außen : feuerverzinkt

Blechtoleranzen : EN 10029, Klasse A (bei Angabe der Nenndicken)

Form- und Lagetoleranzen : EN ISO 13920, Form D

bei eingerahmten Maßen: EN ISO 13920, Form C

Herstellung und Prüfung :

GEMÄSS DGRL 2014 / 68 / EU - AD 2000

Konformitätsbewertung :

Fluidgruppe : 2
 Diagramm : 2
 Kategorie : IV
 Modul : H1

Maßstab :	1:7.5
Auftrags-Nr.:	-
Best.-Nr. :	-
Verwendbar für:	M+B Standardbehälter
Gewicht :	ca.130 kg
Blatt :	1
v. Blatt :	1
Plotdatum:	27.05.2015
Datei :	ENG-010582

	Datum	Name
Bearb.	27.05.2015	CW
Gepr.	27.05.2015	SW
Schutzvermerk nach DIN 34 beachten		

Benennung :	
Druckbehälter liegend 150 l 36 bar	
Zeichnungsnummer :	Revision
MB 141227-3.150	-
Zeichn.-Nr. der Prüfung des Entwurfs :	Änd.-Datum
Angebotszeichnung	-
Zeichnung darf nur über CAD geändert werden	