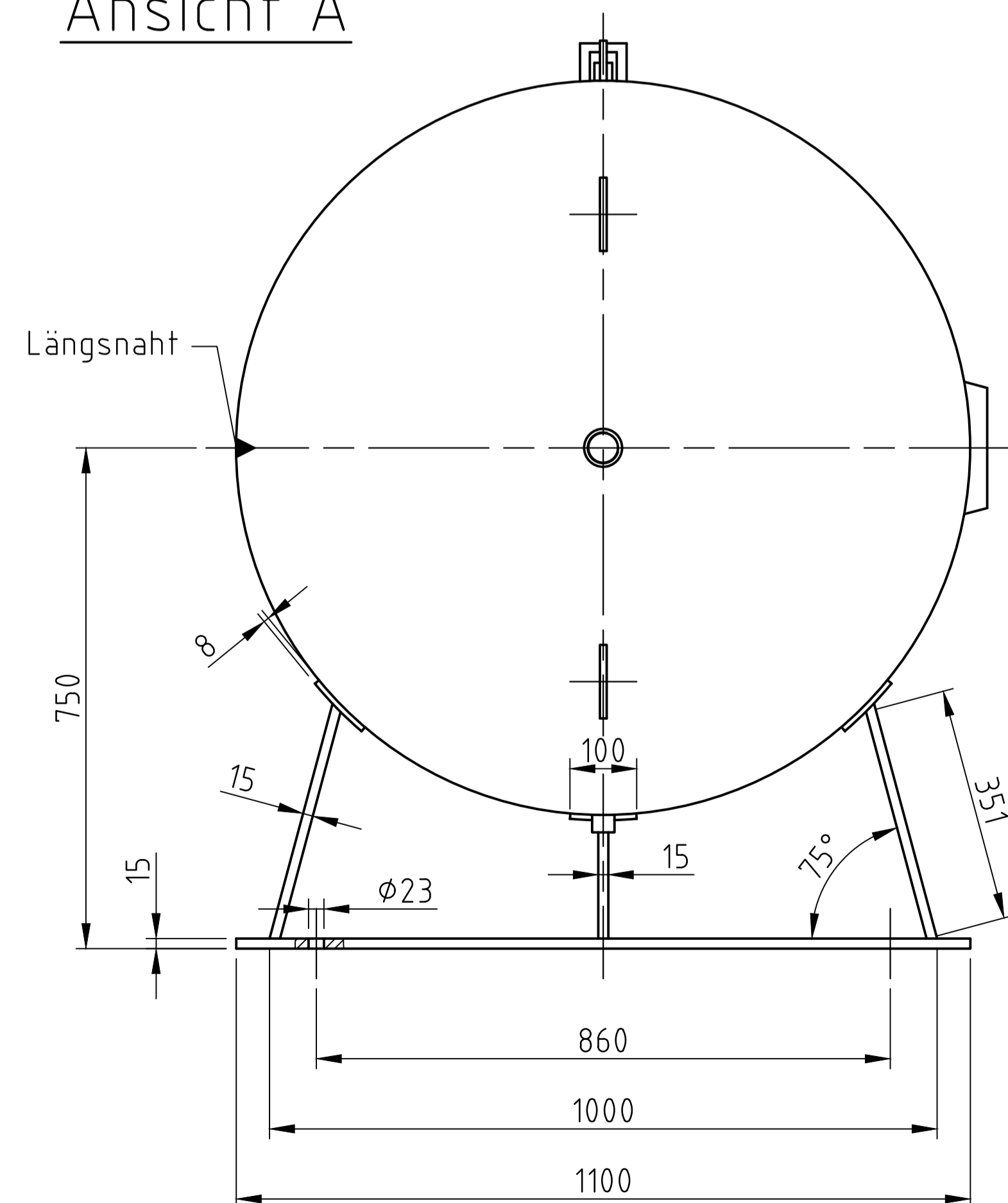


Ansicht A



Nahtformen (wenn nicht anders auf Zeichnung angegeben):			
Längsnaht	Muffen-/Stützeinschweißungen	Sickennaht nur bis 8 mm Bodenwandstärke zyl. Bord > 3,5 x Bodenwandstärke	Rundnähte

Zulässige Lastwechsel nach AD2000-S1 (Ausg. 10.2000) :

0 bar bis PS = 1000

20% von PS sind dauernd ertragbar

Betriebsdaten / Auslegungsdaten :

Volumen V (Liter)	: 2000
zul. Betriebsüberdruck PS (bar)	: 23
Prüfüberdruck PT (bar)	: 32,89
min. Betriebstemperatur TS (°C)	: -10
max. Betriebstemperatur TS (°C)	: 50
Fluid	: Druckluft / Stickstoff (Fluidgruppe 2)
Aufstellungsort	: im Gebäude / im Freien

Oberflächenbehandlung :

innen : feuerverzinkt

außen : feuerverzinkt

Blechtoleranzen : EN 10029, Klasse A (bei Angabe der Nenndicken)

Form- und Lagetoleranzen : EN ISO 13920, Form D

bei eingerahmten Maßen: EN ISO 13920, Form C

Herstellung und Prüfung :

GEMÄSS DGRL 2014 / 68 / EU - AD 2000

Konformitätsbewertung :

Fluidgruppe : 2	Kategorie: IV
Diagramm : 2	Modul : H1

Maßstab : 1:15	Benennung :	
Auftrags-Nr.: -	Druckbehälter liegend	
Best.-Nr.: -	2000 l 23 bar	
Verwendbar für: M+B Standardbehälter	Datum	Name
Gewicht : ca.795 kg	Bearb. 03.06.2015	CW
Blatt : 1	Gepf. 03.06.2015	SW
v. Blatt : 1	Schutzvermerk nach DIN 34 beachten	
Plotdatum: 03.06.2015	Zeichnungsnummer :	
Datei : ENG-010637	MB 141224-3.2000V	
	Zeichn.-Nr. der Prüfung des Entwurfs :	
	Angebotszeichnung	
	Revision	Änd.-Datum
		Zeichnung darf nur über CAD geändert werden