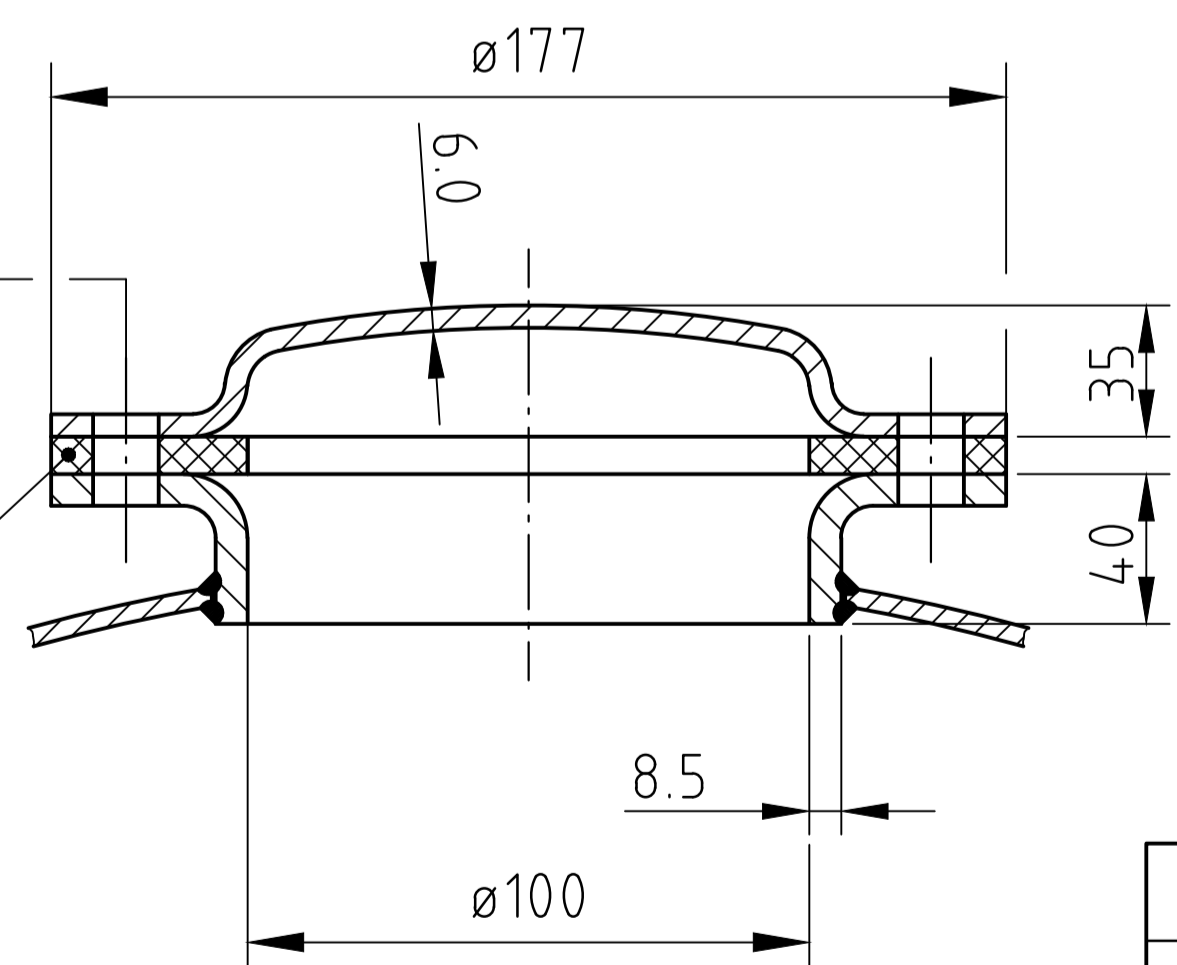
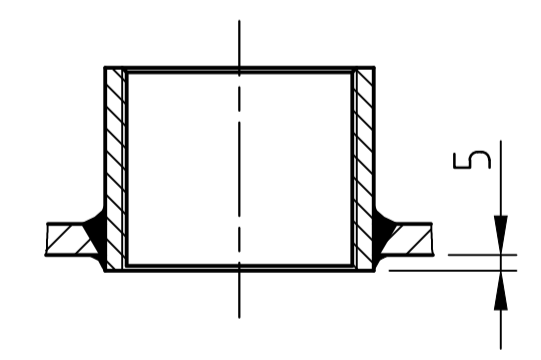


OAB-Reinigungsverschluß
bauteilgeprüft



TÜV-Zulassung für 10 bar/120°

Muffeneinschweißung
Entlüftungs- u. Abblaufmuffe
innen bündig



- 8x6kt.Schraube M12x35
DIN 931-5.6/gest/AD-W7
- 8x Federring A12 DIN 127
- 8x6kt.Mutter M12
DIN 934-5.2/gest/AD-W7
- 1a Gummidichtung

Nahtformen (wenn nicht anders auf Zeichnung angegeben):			
Längsnaht	Muffen-/Stützeinschweißungen	Sickennaht nur bis 8 mm Bodenwandstärke zyl. Bord - 3,5 x Bodenwandstärke	Rundnähte
Betriebsdaten / Auslegungsdaten :			
Volumen V (Liter)	: 1000		
zul. Betriebsüberdruck PS (bar)	: -1		
Prüfüberdruck PT (bar)	: 3		
min. Betriebstemperatur TS (°C)	: -10		
max. Betriebstemperatur TS (°C)	: 50		
Fluid	: Vakuum		
Aufstellungsort	: im Gebäude / im Freien		
Oberflächenbehandlung :			
innen	: roh		oder : innen : feuerverzinkt
außen	: grundiert (ww. n. Kundenw. lackiert)		außen : feuerverzinkt
Herstellung und Prüfung :			
GEMÄSS AD2000, OHNE ABNAHME MIT DRUCKPROBENBESCHEINIGUNG			

Maßstab :	1:12.5
Auftrags-Nr. :	-
Best.-Nr. :	-
Verwendbar für :	M+B Standardbehälter
Gewicht :	ca.300 kg
Blatt :	1
v. Blatt :	1
Plotdatum :	11.11.2014
Datei :	ENG-010013

Datum	Name
Bearb. 11.11.2014	CW
Gepr. 11.11.2014	SW

Schutzvermerk nach DIN 34 beachten

Benennung :	
Vakuumbehälter liegend 1000 l -1 bar	
Zeichnungsnummer :	Revision
MB 101095-0.1000	
Zeichn.-Nr. der Prüfung des Entwurfs :	Änd.-Datum
-	
Zeichnung darf nur über CAD geändert werden	