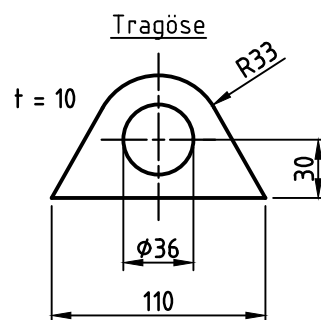
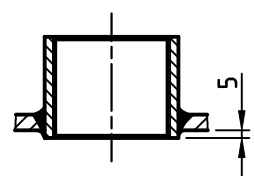
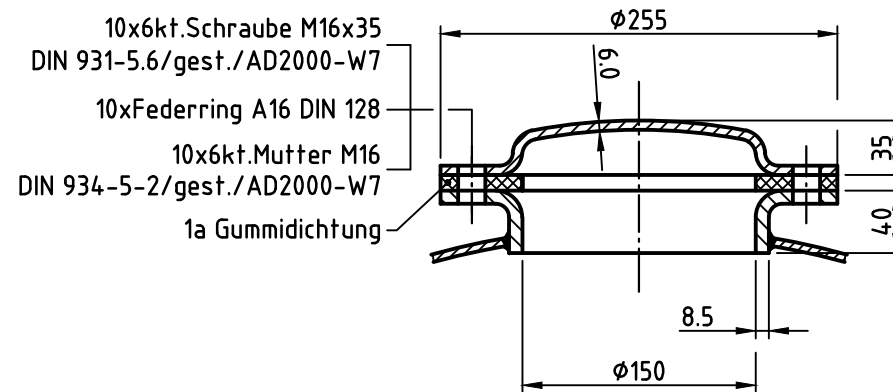


Muffeneinschweißung
Entlüftungs- u. Ablaßmuffe
innen bündig



OAB-Reinigungsverschluß
bauteilgeprüft



TÜV-Zulassung für 10 bar/120°

Nahtformen (wenn nicht anders auf Zeichnung angegeben):			
Längsnaht	Muffen-/Stützeinschweißungen	Sickennaht nur bis 8 mm Bodenwandstärke zyl. Bord = 3,5 x Bodenwandstärke	Rundnähte

Betriebsdaten / Auslegungsdaten :	
Volumen V (Liter)	: 1500
zul. Betriebsüberdruck PS (bar)	: -1
Prüfüberdruck PT (bar)	: 3
min. Betriebstemperatur TS (°C)	: -10
max. Betriebstemperatur TS (°C)	: 50
Fluid	: Vakuum
Aufstellungsort	: im Gebäude / im Freien

Oberflächenbehandlung :	
innen	: feuerverzinkt
außen	: feuerverzinkt

Herstellung und Prüfung :
GEMÄSS AD2000, OHNE ABNAHME MIT DRUCKPROBENBESCHEINIGUNG

Maßstab :	1:15
Auftrags-Nr. :	-
Best.-Nr. :	-
Verwendbar für :	M+B Standardbehälter
Gewicht :	ca. 410 kg
Blatt :	1
v. Blatt :	1
Plotdatum :	14.08.2015
Datei :	ENG-010963

M A B E DER BEHÄLTERBAUER	
Datum	Name
Bearb. 14.08.2015	CW
Gepr. 14.08.2015	SW
Schutzvermerk nach DIN 34 beachten	
Betzdorfer Str. 170 D-57567 Daaden Tel.: +49 2743 9330 - 0 Fax.: +49 2743 3685 E-Mail: info@mabe.de	

Benennung :	
Vakuumbehälter liegend 1500 l -1 bar	
Zeichnungsnummer :	Revision
MB 101095-0.1500V	
Zeichn.-Nr. der Prüfung des Entwurfs :	Änd.-Datum
-	
Zeichnung darf nur über CAD geändert werden	