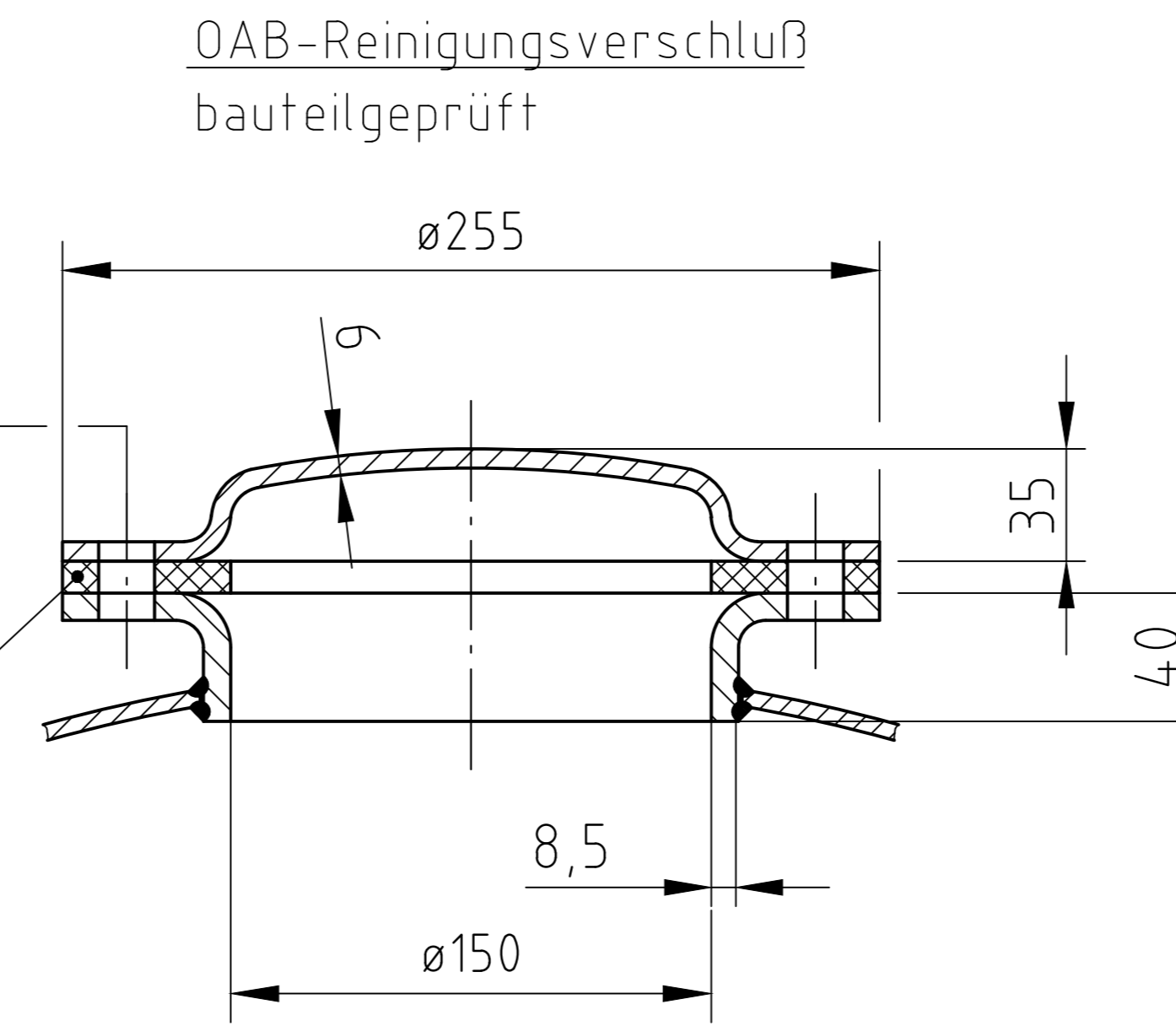
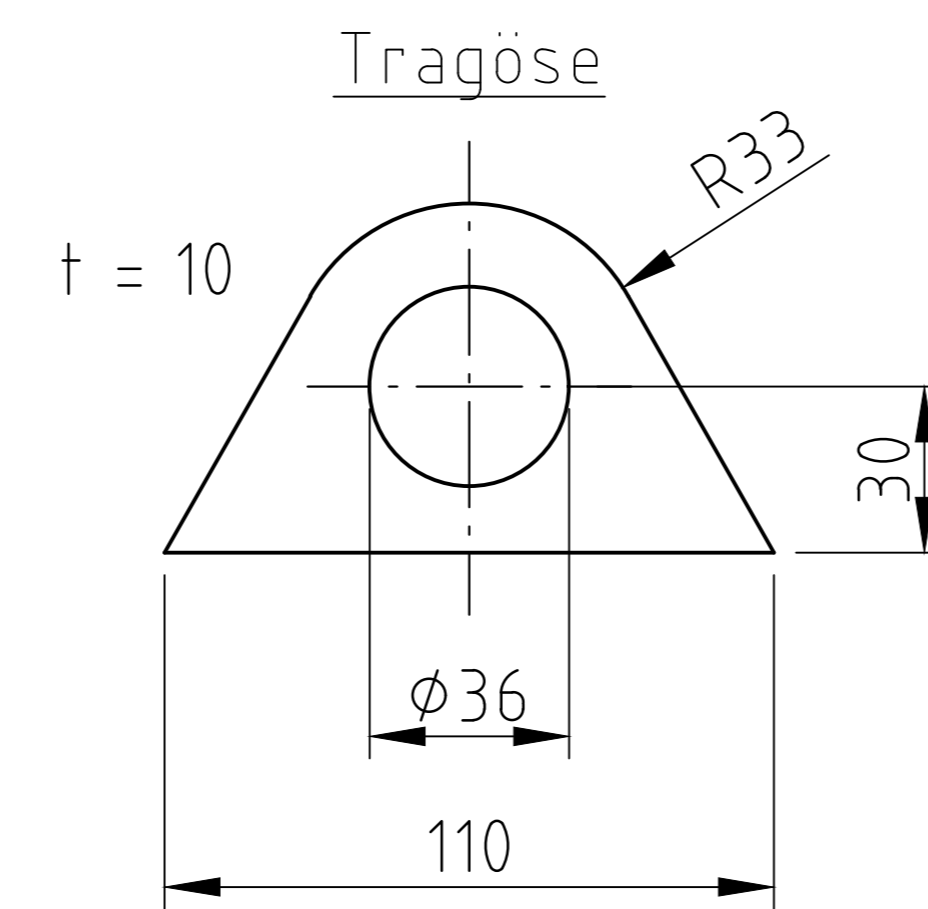
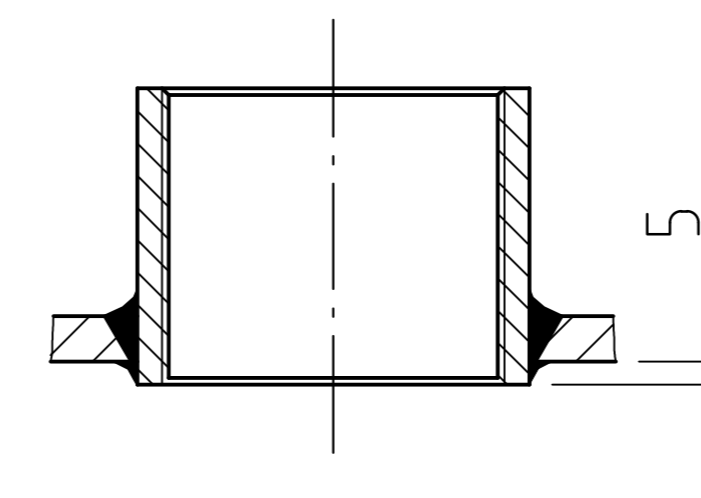


- 10x6kt.Schraube M12x35
DIN 931-5.6/gest/AD-W7
- 10x Federring A12 DIN 127
- 10x6kt.Mutter M12
DIN 934-5.2/gest/AD-W7
- 1a Gummidichtung



TÜV-Zulassung für 10 bar/120°

Muffeneinschweißung
Entlüftungs-u.Ablaßmuffe
innen bündig



Nahtformen (wenn nicht anders auf Zeichnung angegeben):

| Längsnaht | Muffen-/Stützeinschweißungen | Rundnähte |
|-----------|------------------------------|--|
| | | |
| | | Sickennaht nur bis 8 mm Bodenwandstärke zyl. Bord > 3,5 x Bodenwandstärke |

Betriebsdaten / Auslegungsdaten :

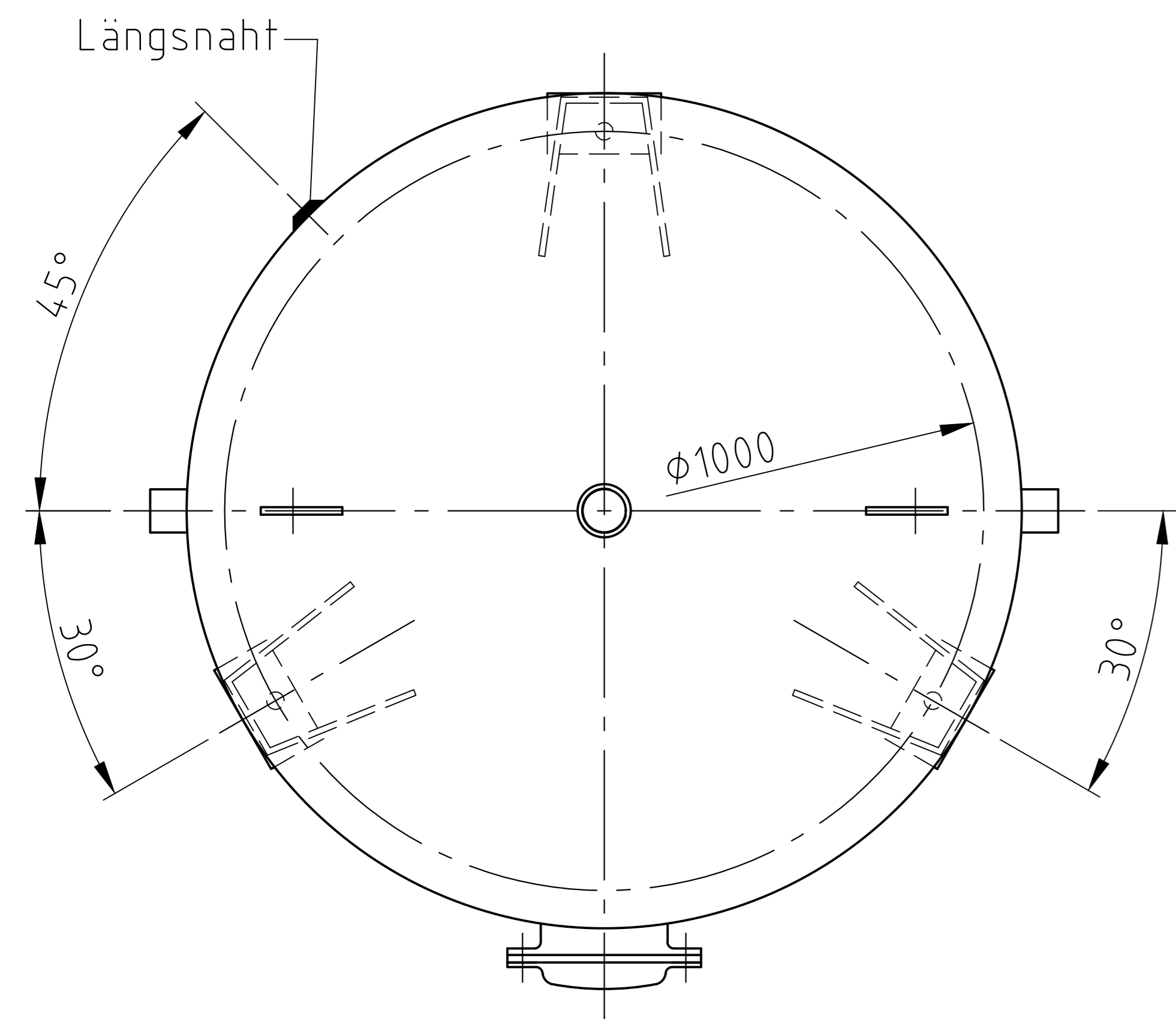
| | |
|---------------------------------|--------------------------|
| Volumen V (Liter) | : 2000 |
| zul. Betriebsüberdruck PS (bar) | : -1 |
| Prüfüberdruck PT (bar) | : 3 |
| min. Betriebstemperatur TS (°C) | : -10 |
| max. Betriebstemperatur TS (°C) | : 50 |
| Fluid | : Vakuum |
| Aufstellungsort | : im Gebäude / im Freien |

Oberflächenbehandlung :

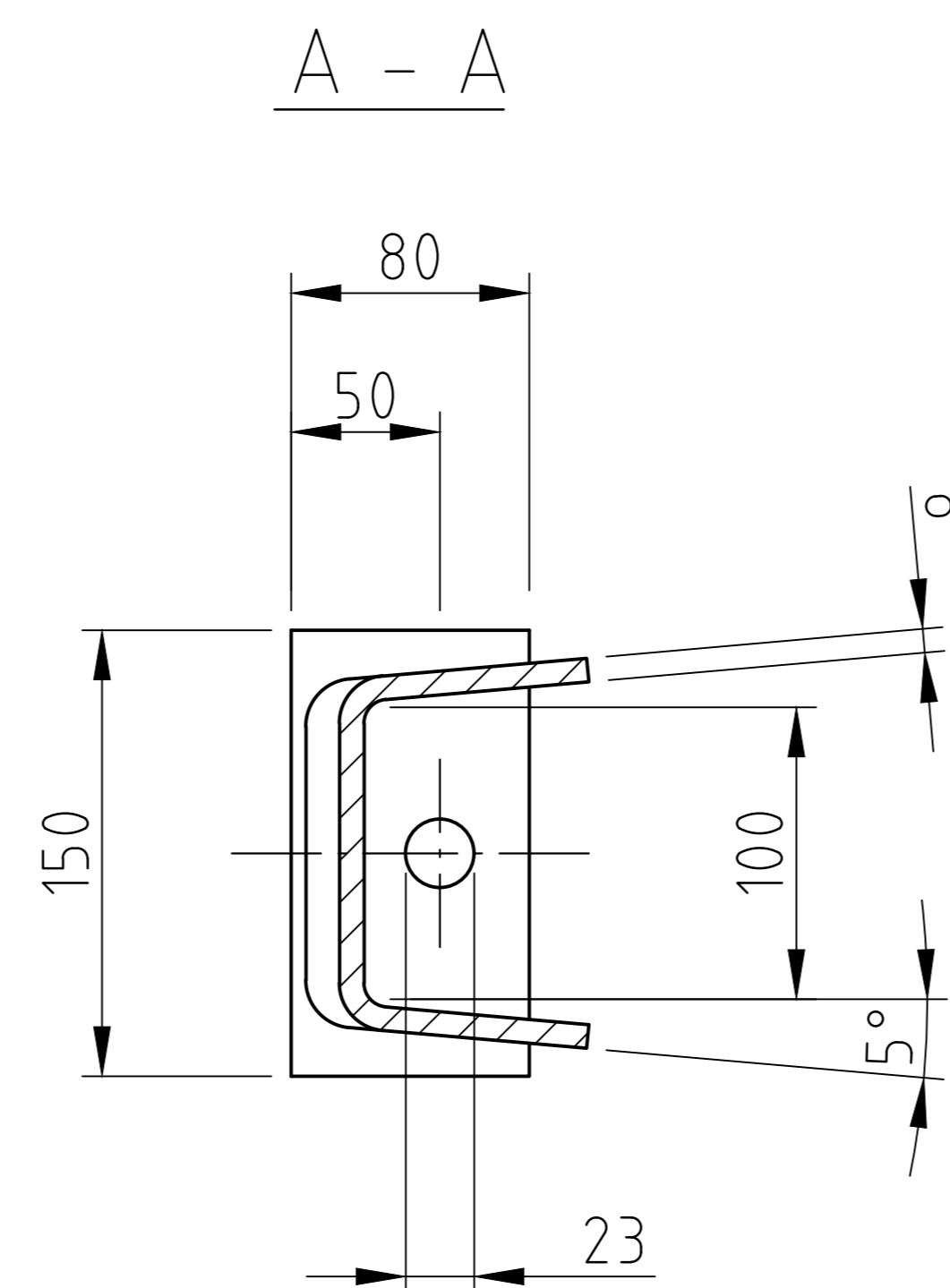
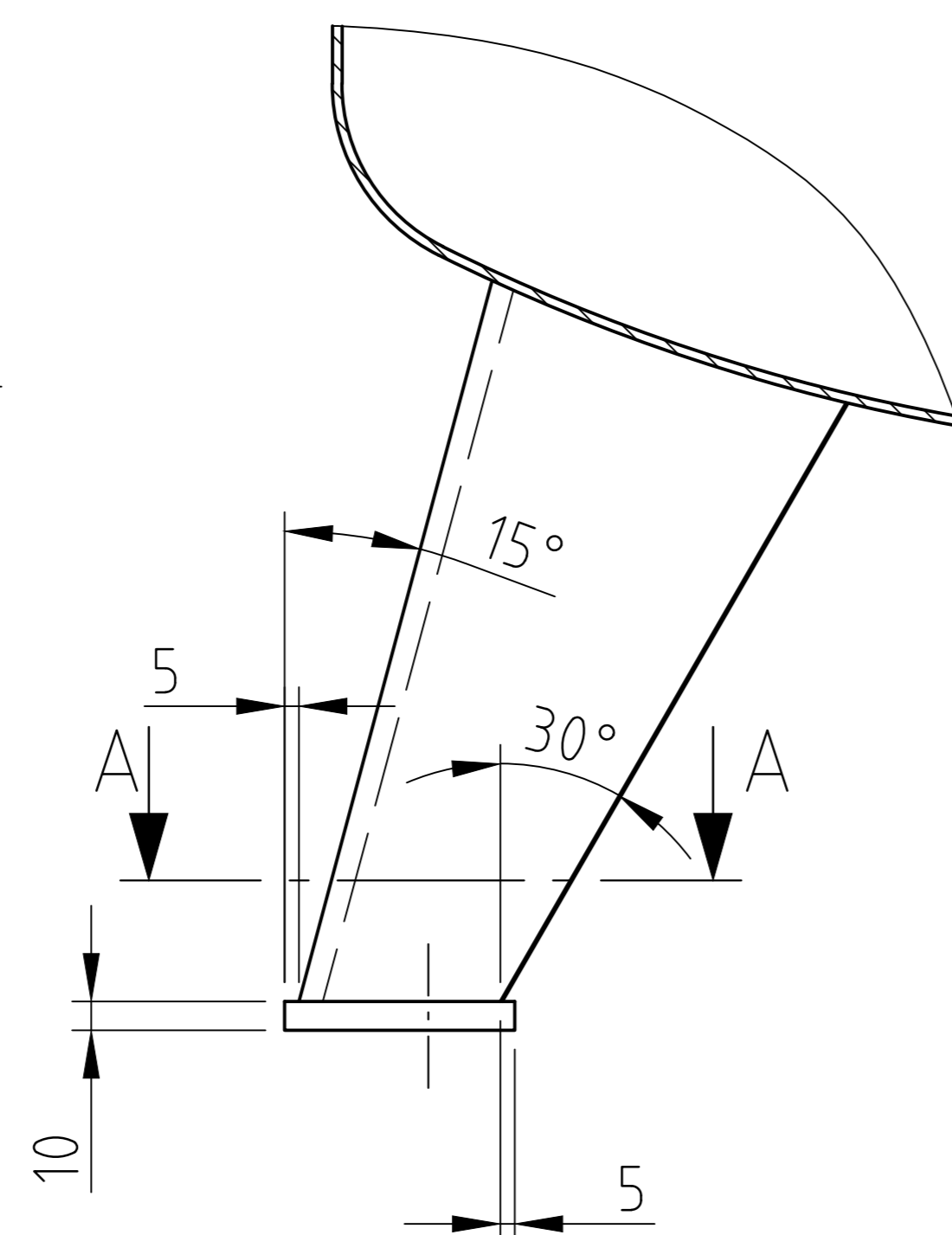
innen : feuerverzinkt
außen : feuerverzinkt

Herstellung und Prüfung :

GEMÄSS AD 2000, OHNE ABNAHME, MIT DRUCKPROBENBESCHEINIGUNG



Detail X



| Nr. | Datum | Änderung | Bearbeiter |
|-----|------------|---|------------|
| A | 11.04.2024 | Verzinkungsmuffen im Mantel entfernt; Verzinkungsmuffen im Boden hinzugefügt | ME |

| | | | |
|---|----------------------|------------------------------------|---|
| Maßstab : | 1:17.5 | Benennung : | Vakuumbehälter stehend 2000 l -1 bar |
| Auftrags-Nr. : | - | | |
| Best.-Nr. : | - | Datum | Name |
| Verwendbar für : | M+B Standardbehälter | Bearb. | 15.04.2004 SW |
| Gewicht : | ca.470 kg | Gepr. | 15.04.2024 SW |
| Blatt : | 1 | Schutzvermerk nach DIN 34 beachten | |
| v. Blatt : | 1 | Revision | |
| Plotdatum : | 15.04.2004 | A | |
| Datei : | - | Änd.-Datum 11.04.2024 | |
| Zeichnung darf nur über CAD geändert werden | | | |